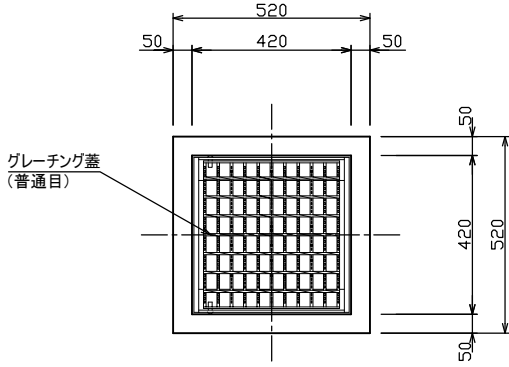
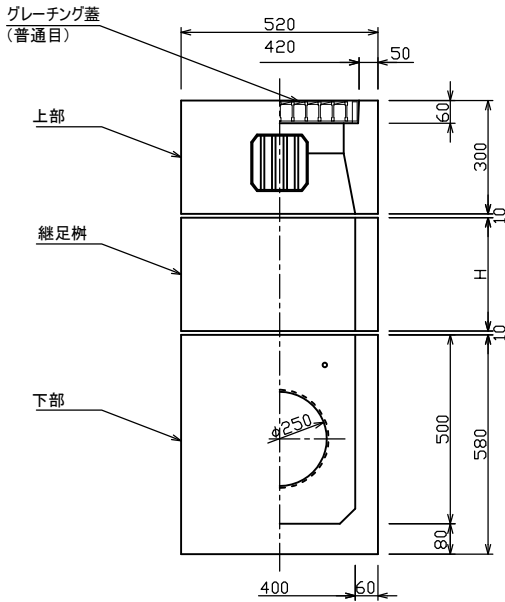
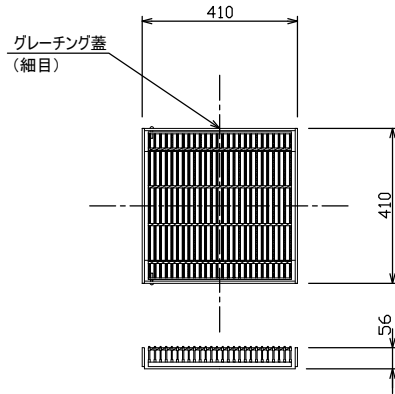


2型溜桧 (T-25) (札幌市規格)

(普通目グレーチング蓋)



(細目グレーチング蓋)

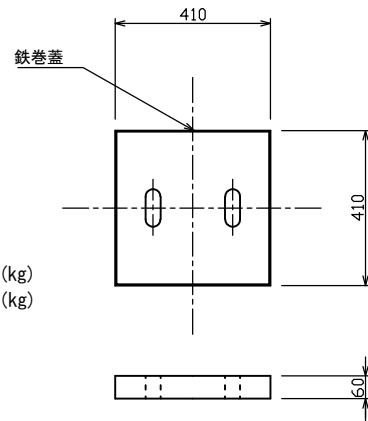


標準重量 (窓付) W= 96 (kg)

標準重量 W= 27 (kg)
(H=100当たり)


標準重量 (φ200用穴) W=179 (kg)
(φ150用穴) W=183 (kg)

(鉄巻コンクリート蓋)



標準重量 W= 23 (kg)

※窓無しの場合
格子窓がありません

検 図	設 計・製 図	尺 度	年 月 日
		1/20	
2型溜桧 (T-25) (札幌市規格)		製 品 図	
 東陽上村アドバンス株式会社		図面番号	06-07-00000