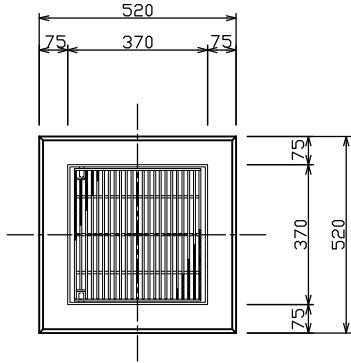
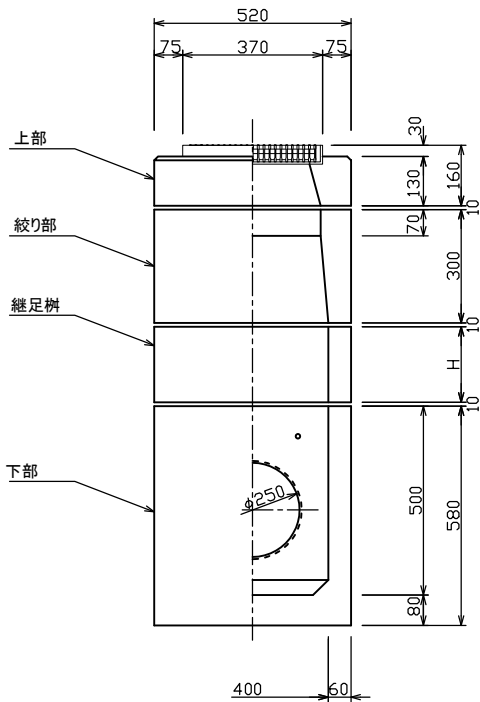
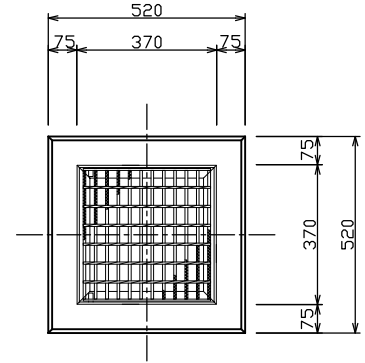


2型中央集水型雨水樹（札幌市規格）

（上部細目グレーチング埋込）



（上部普通目グレーチング埋込）

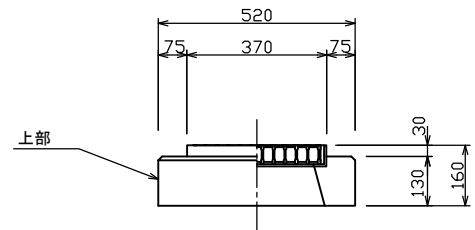


標準重量 W= 65 (kg)

標準重量 W= 92 (kg)

標準重量 W= 27 (kg)
(H=100当たり)

標準重量 W=183 (kg)



標準重量 W= 65 (kg)

検 図	設 計・製 図	尺 度	年 月 日
		1/20	
2型中央集水型雨水樹（札幌市規格）		製 品 図	
T.U.A 東陽上村アドバンス株式会社		図面番号	11-02-00000