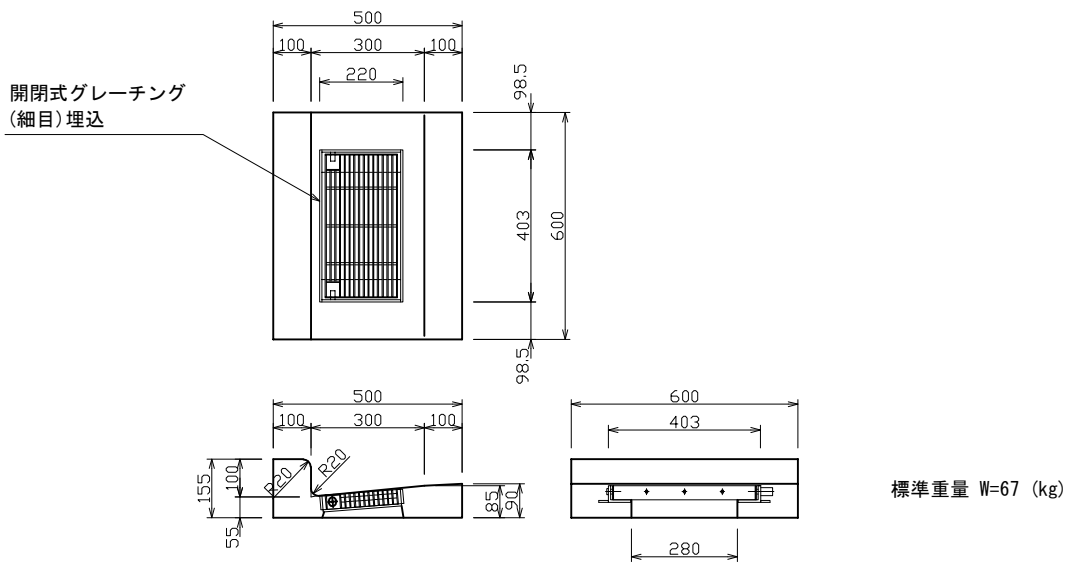
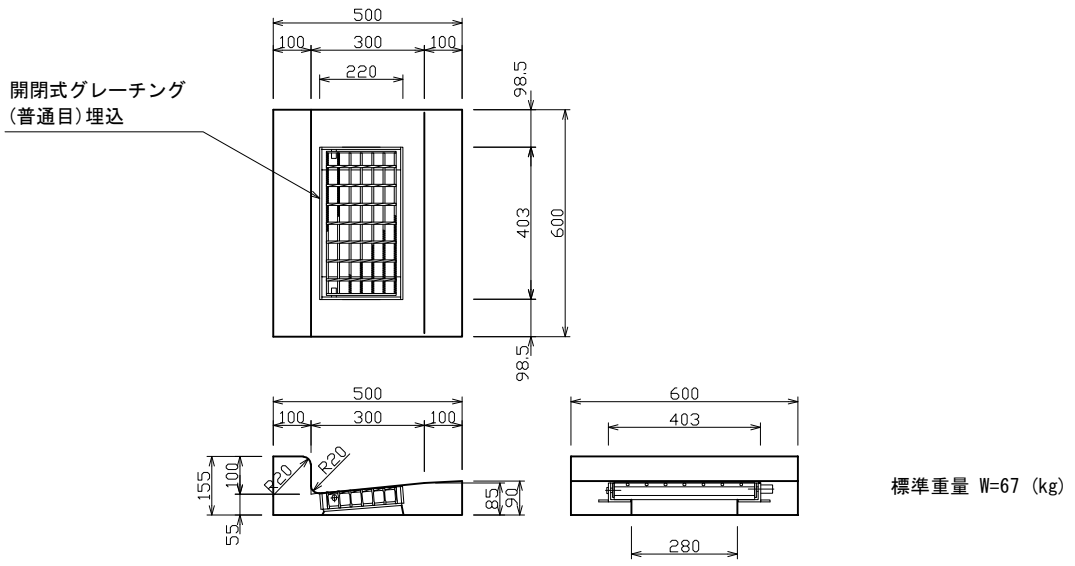


L形側溝 1-300型 (開閉式グレーチング埋込)



検 図	設計・製図	尺度	年月日
L形側溝 1-300型 (開閉式グレーチング埋込)			製 品 図
東陽上村アドバンス株式会社		図面番号	03-22-00900