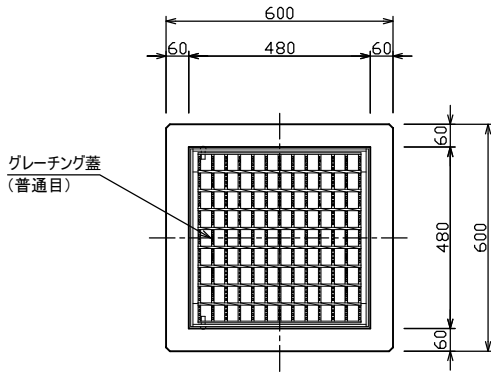
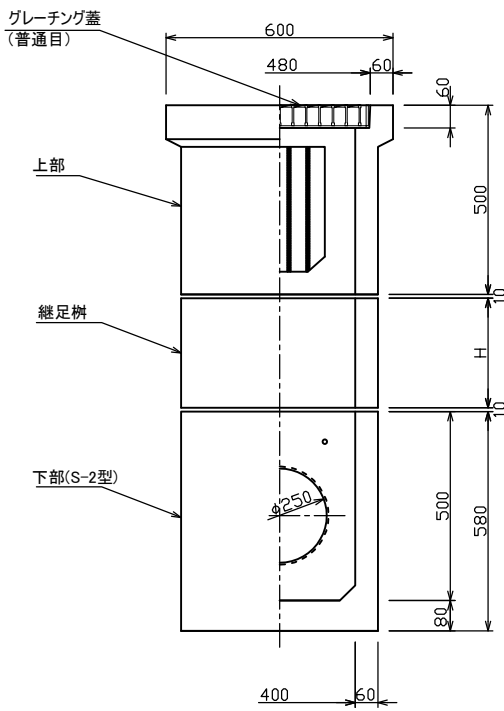
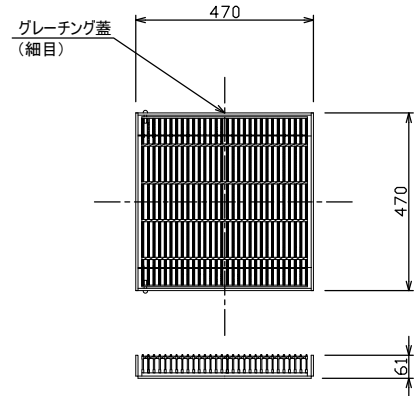


1型溜柵(T-25) (札幌市規格)

(普通目グレーチング蓋)



(細目グレーチング蓋)



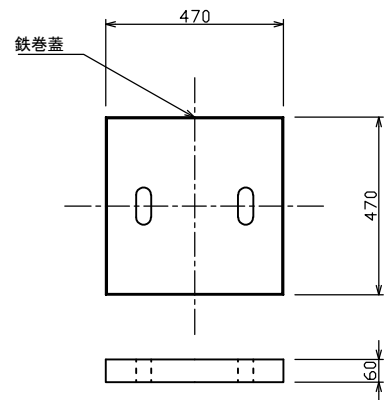
※窓無しの場合
格子窓がありません

標準重量(窓付) W=131 (kg)


標準重量 W= 27 (kg)
(H=100当たり)

標準重量($\phi 150$ 用穴) W=183 (kg)

(鉄巻コンクリート蓋)



標準重量 W= 32 (kg)

| 検 図 | 設計・製図 | 尺度 | 年月日 |
|---|-------|-------|-------------|
| | | 1/20 | |
| 1型溜柵(T-25) (札幌市規格) | | 製 品 図 | |
|  東陽上村アドバンス株式会社 | | 図面番号 | 06-06-00000 |