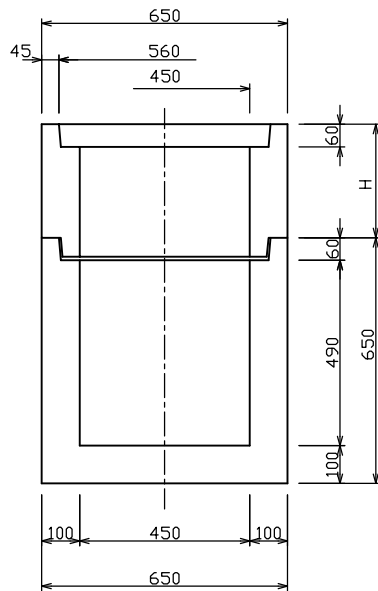
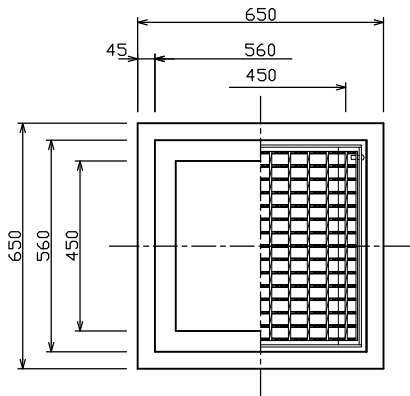
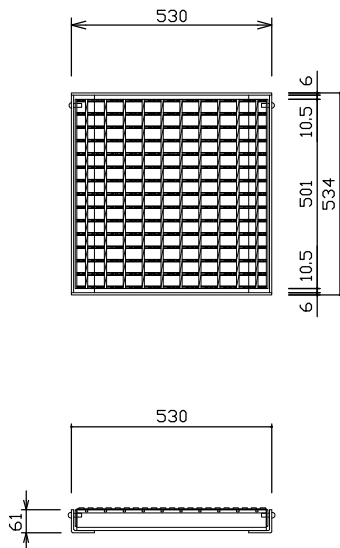


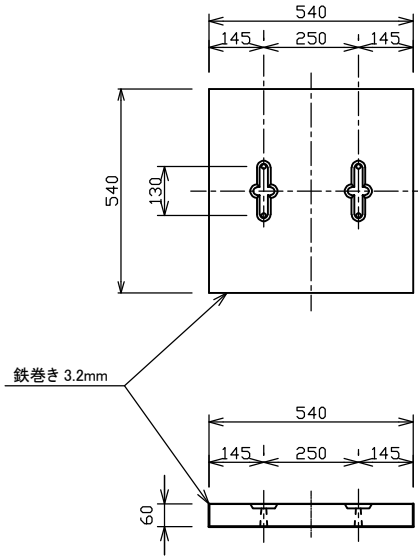
450型集水桝



グレーチング



鉄巻コンクリート蓋



標準重量 W=42 (kg)

	高さ (mm)	標準重量 (kg)
継足桝	100	50
	150	75
	200	100
	250	125
	300	150
	350	175
	400	200
	450	225
500	250	
本体	650	385

検 図	設計・製図	尺度	年月日
		1/20	
450型集水桝		製品図	
T.U.A 東陽上村アドバンス株式会社		図面番号	11 - 15 - 00000