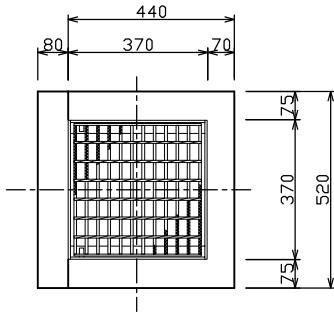
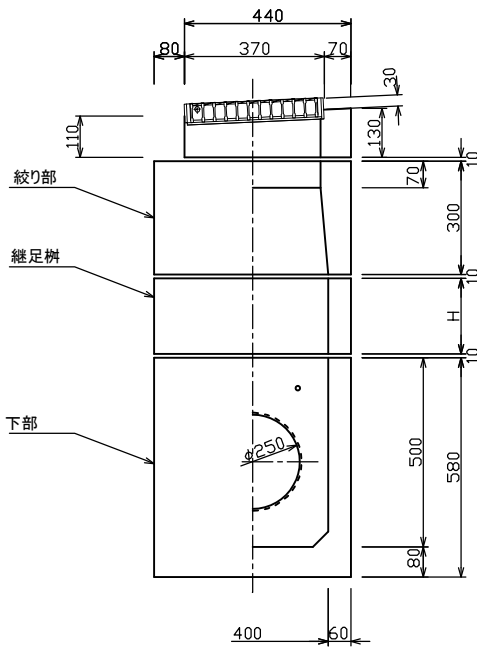
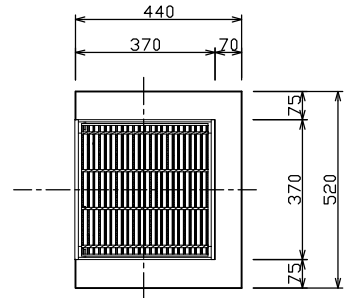


2型雨水樹 (T-25) (札幌市規格)

(上部普通目グレーチング埋込)



(上部細目グレーチング埋込)



標準重量 W= 52 (kg)

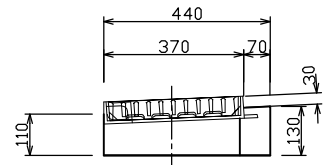
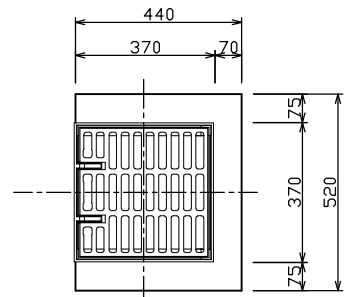
標準重量 W= 92 (kg)

標準重量 W= 27 (kg)
(H=100当たり)


標準重量 W=183 (kg)

標準重量 W= 52 (kg)

(上部ダクタイル埋込)



標準重量 W= 52 (kg)

検 図	設 計・製 図	尺 度	年 月 日
		1/20	
2型雨水樹 (T-25) (札幌市規格)		製 品 図	
 東陽上村アドバンス株式会社		図面番号	06 - 02 - 00000(1)