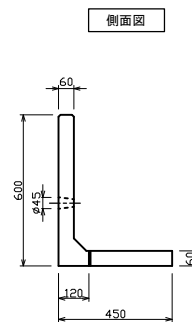
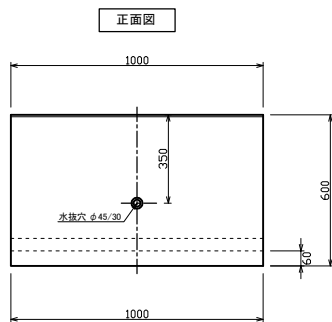
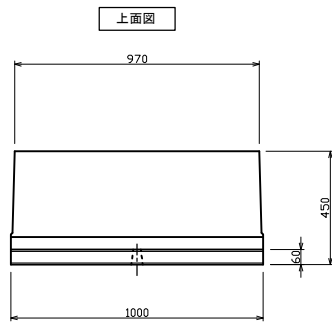


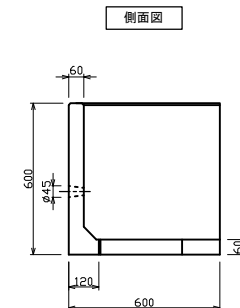
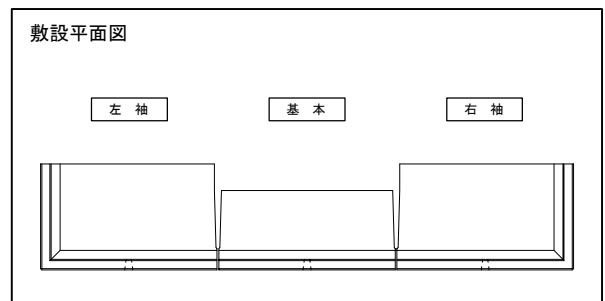
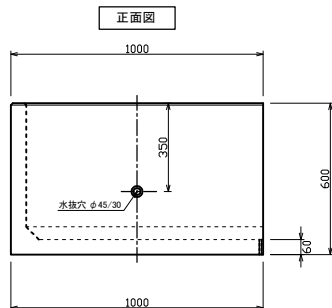
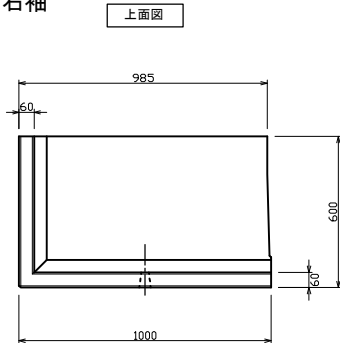
L型土止めブロック600型

H=600 基本



標準重量 W=147 (kg)

H=600 左袖・右袖



標準重量 W=210 (kg)

※右袖は上記図面の反対向きとなります。

検 図	設 計・製 図	尺 度	年 月 日
		1/30	
L型土止めブロック 600型		製 品 図	
T.U.A 東陽上村アドバンス株式会社		図面番号	25-27-00000