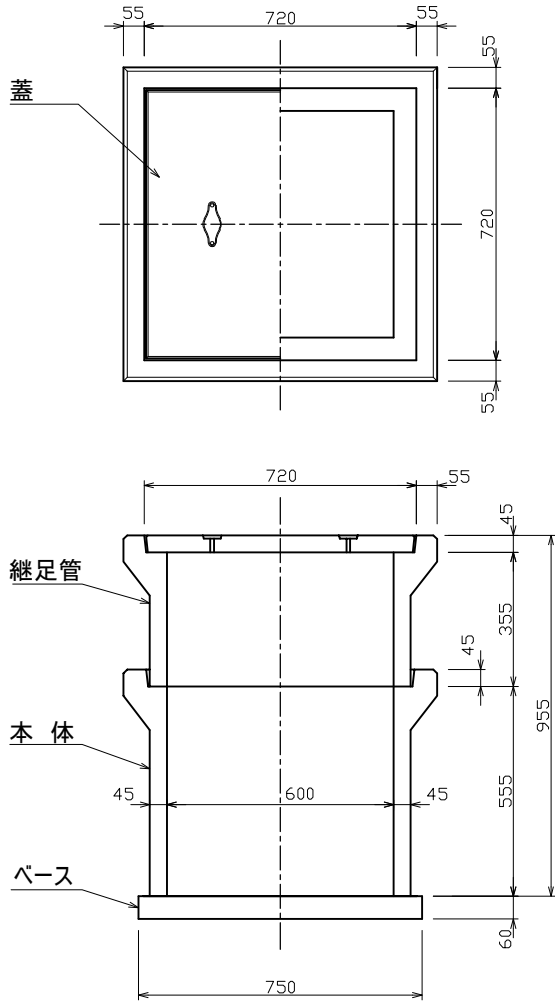


# 角型改良柵 600 型



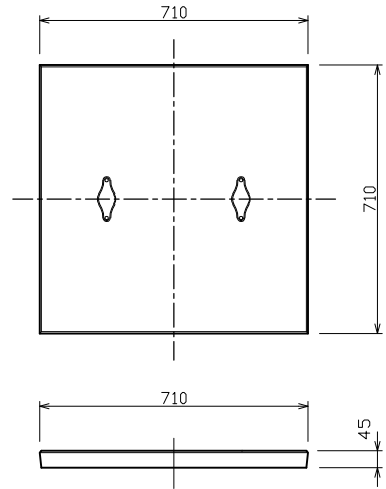
標準重量  
W=153 (kg)

標準重量  
W=209 (kg)

標準重量  
W= 83 (kg)

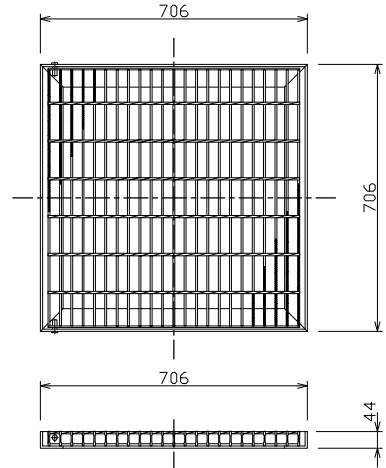
## 蓋詳細図

コンクリート蓋

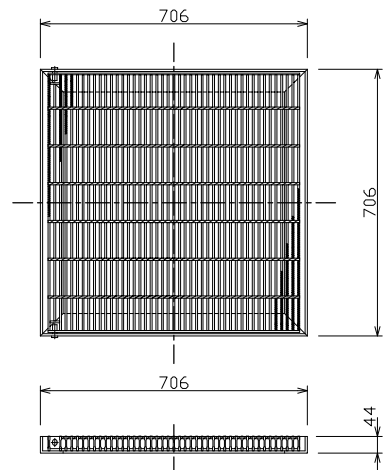


標準重量 W= 54 (kg)

枠付グレーチング(普通目)



枠付グレーチング(細目)



検 図	設計・製図	尺度	年月日
角型改良柵 600 型		製品図	
T.U.A 東陽上村アドバンス株式会社		図面番号	13-35-00000