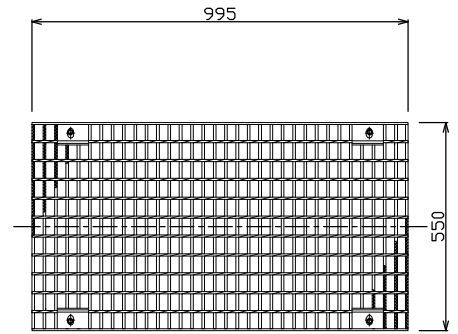
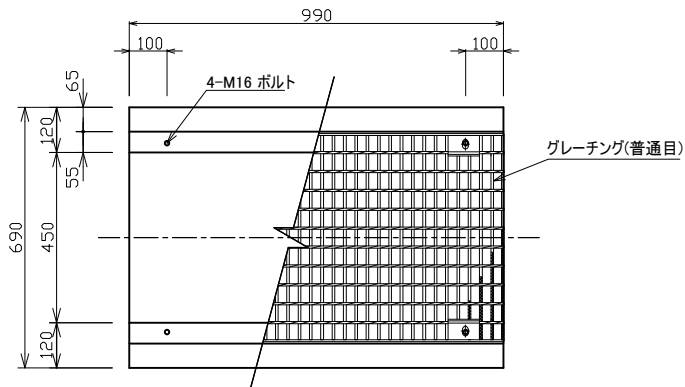
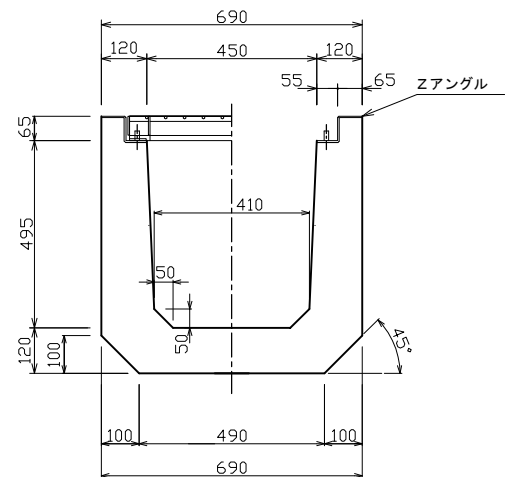
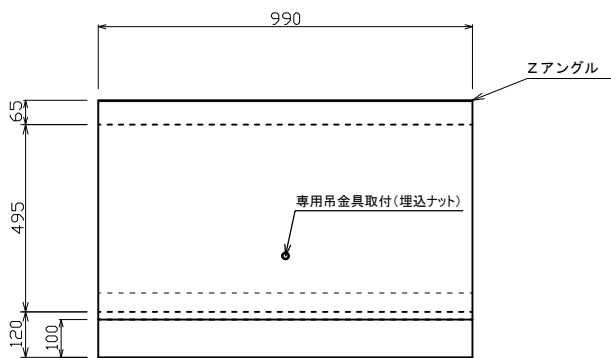
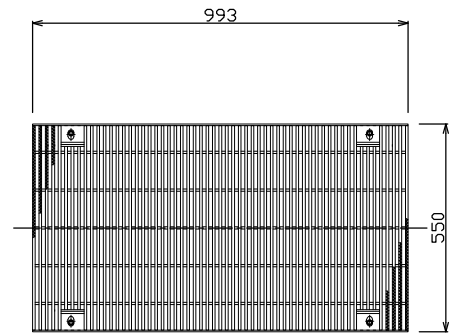
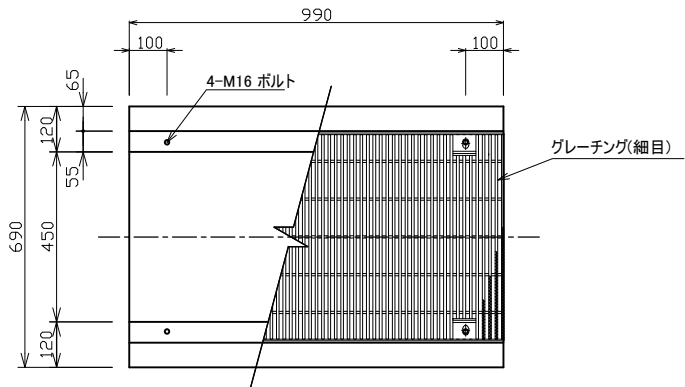


ボルト固定トラフ450型


普通目グレーチング (T-25)



細目グレーチング (T-25)



標準重量 W= 514 (kg)

検 図	設 計・製 図	尺 度	年 月 日
		1/20	
ボルト固定トラフ450型		製 品 図	
 東陽上村アドバンス株式会社		図面番号	03 - 18 - 00250