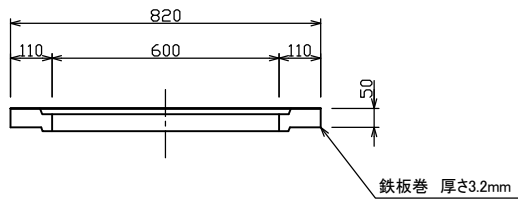
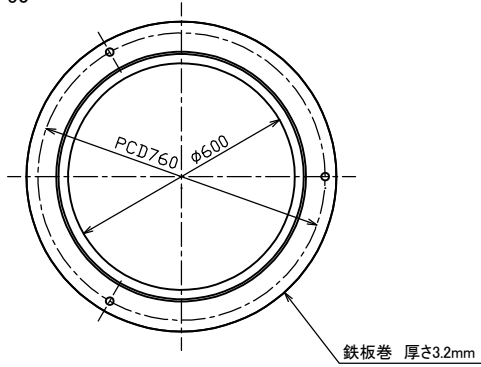


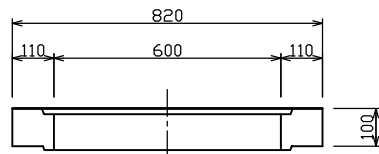
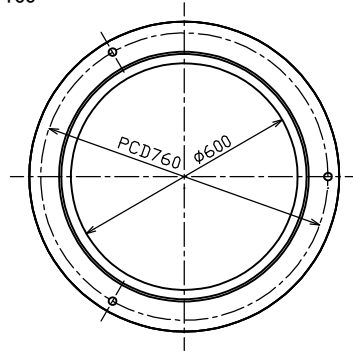
組立マンホール用調整リング(札幌市型)

H= 50



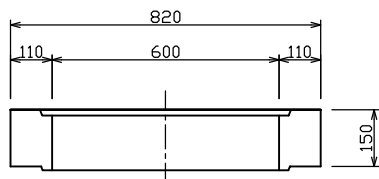
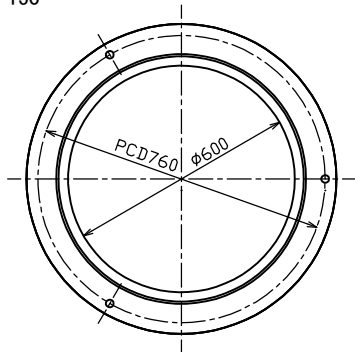
標準重量 W= 33 (kg)

H=100




標準重量 W= 60 (kg)

H= 150



標準重量 W= 90 (kg)

検 図	設 計・製 図	尺 度	年 月 日
		1/20	
組立マンホール用調整リング(札幌市型)		製 品 図	
 東陽上村アドバンス株式会社		図面番号	05 - 25 - 00750