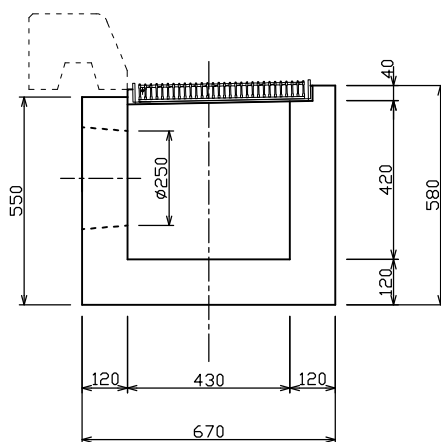
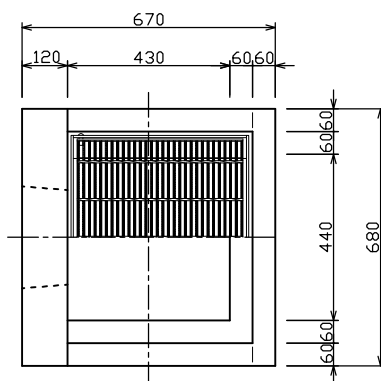



導水水抜呑口柵（開建規格）



標準重量 W=412 (kg)

検 図		設計・製図	尺度	年月日
			1/20	
導水水抜呑口柵（開建規格）			製 品 図	
 東陽上村アドバンス株式会社			図面番号	07 - 52 - 00050