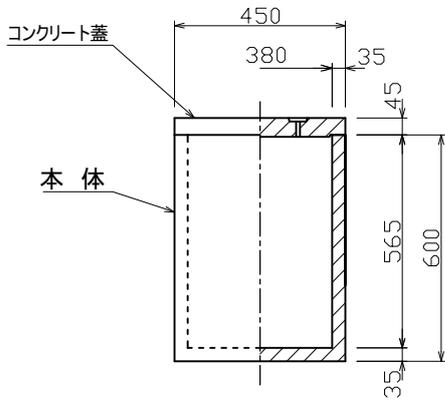
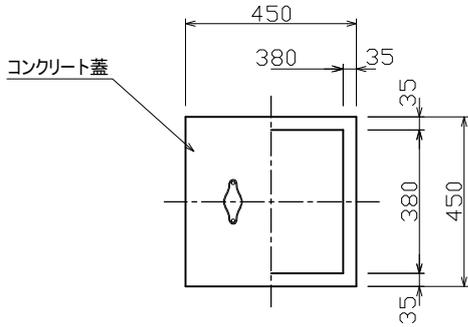


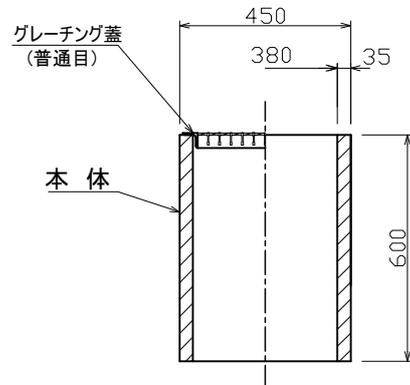
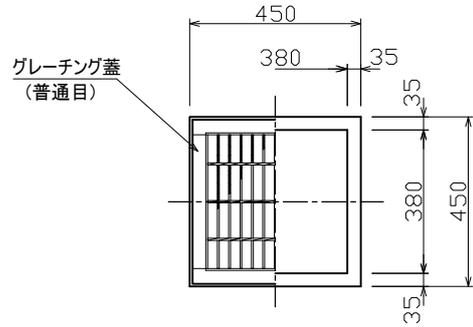
角柵 450 型

底付



標準重量 W= 96 (kg)

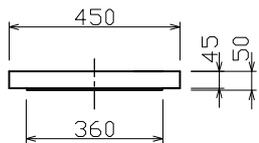
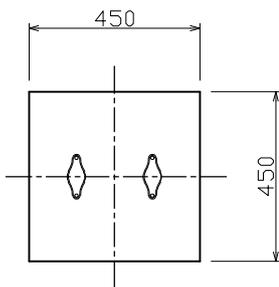
底ナシ



標準重量 W= 84 (kg)

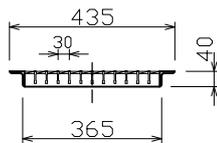
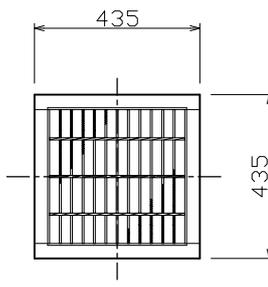
蓋詳細図

コンクリート蓋

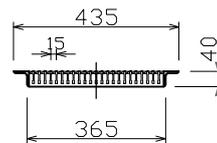
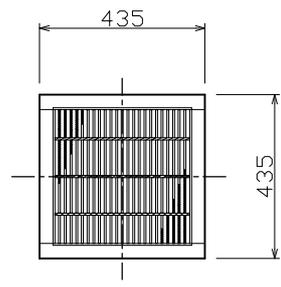


標準重量 W= 24 (kg)

グレーチング(普通目)



グレーチング(細目)



検 図	設計・製図	尺度	年月日
		1/20	
角柵 450 型		製品図	
T.U.A 東陽上村アドバンス株式会社		図面番号	13-01-00000