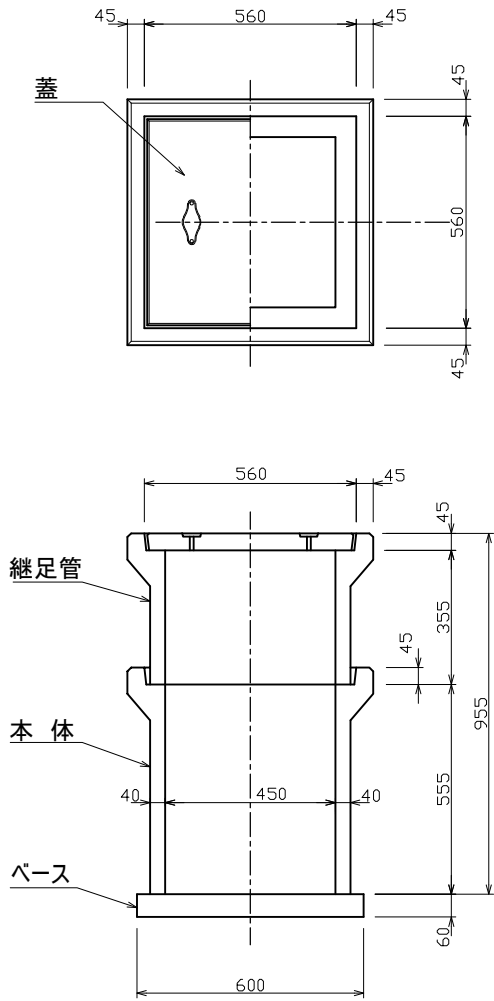


角型改良柵 450 型



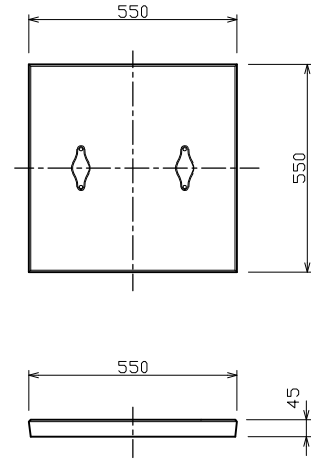
標準重量
W= 99 (kg)

標準重量
W=137 (kg)

標準重量
W= 53 (kg)

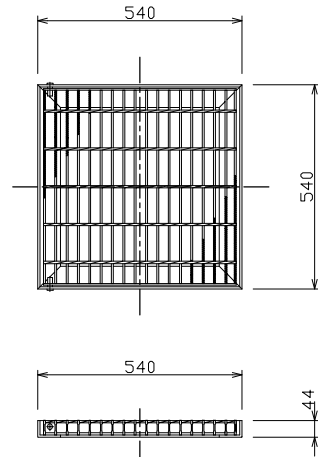
蓋詳細図

コンクリート蓋

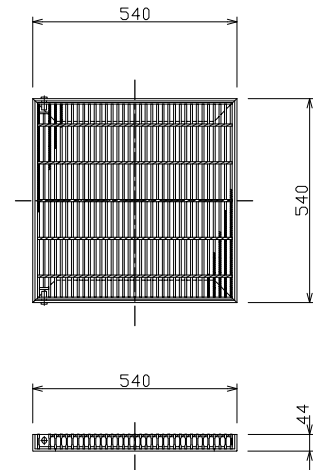


標準重量 W= 32 (kg)

枠付グレーチング(普通目)



枠付グレーチング(細目)



検 図	設計・製図	尺度	年月日
角型改良柵 450 型		製品図	
東陽上村アドバンス株式会社			図面番号 13-30-00000