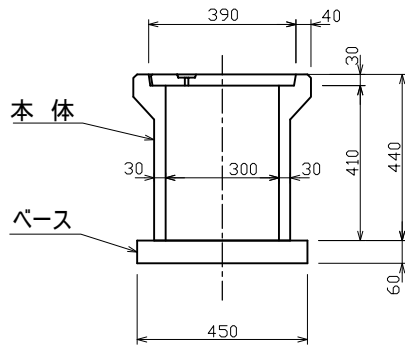
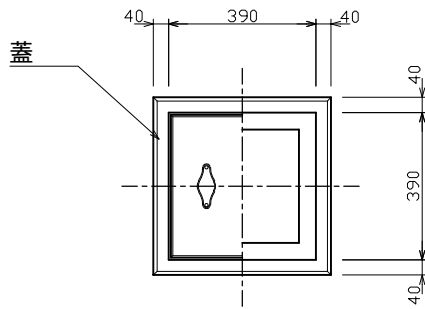


角型改良柵 300 型

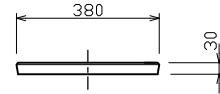
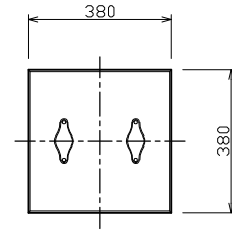


標準重量  
W= 57 (kg)

標準重量  
W= 30 (kg)

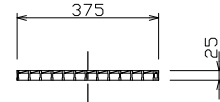
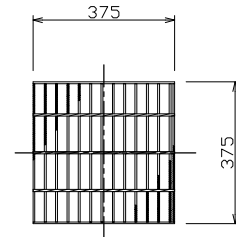
蓋詳細図

コンクリート蓋

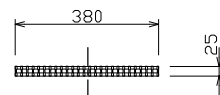
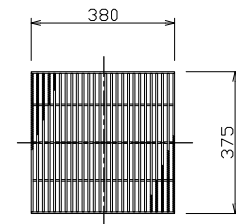



標準重量 W= 10 (kg)

グレーチング(普通目)



グレーチング(細目)



検 図	設 計・製 図	尺 度	年 月 日
角型改良柵 300 型		製 品 図	
 東陽上村アドバンス株式会社		図面番号	13 - 20 - 00000