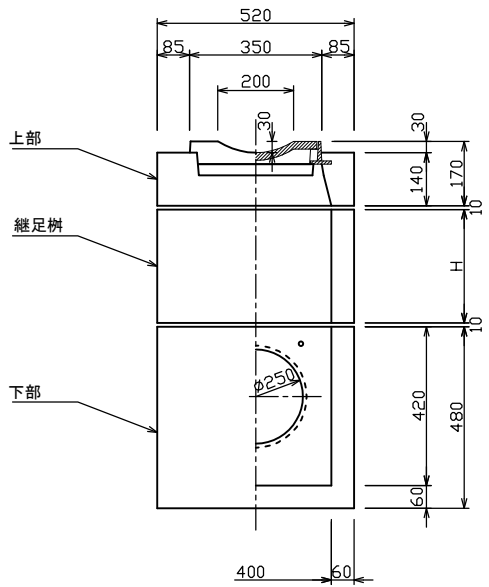
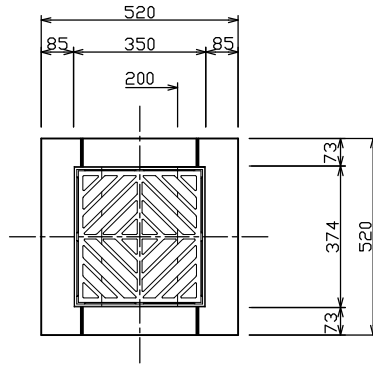



特殊皿型雨水樹



標準重量 W= 68 (kg)

標準重量 W= 27 (kg)
(H=100当たり)

標準重量 W=150 (kg)

検 図		設計・製図	尺度	年月日
			1/20	
特殊皿型雨水樹			製 品 図	
 東陽上村アドバンス株式会社			図面番号	06 - 12 - 00000