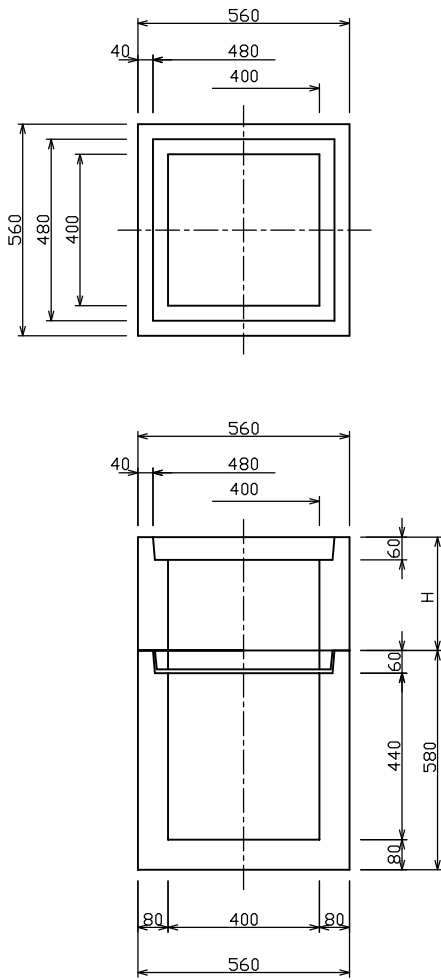
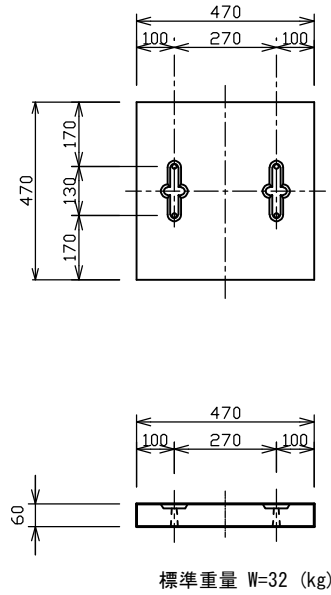


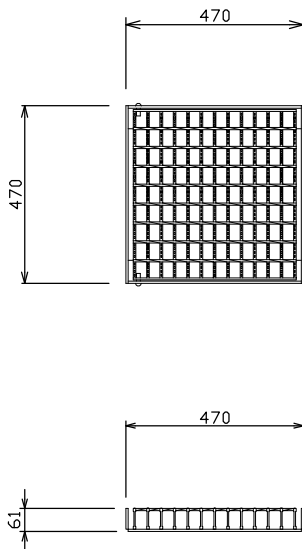
400型集水桝



コンクリート蓋



グレーチング



	高さ (mm)	標準重量 (kg)
継足桝	100	38
	150	57
	200	76
	250	95
	300	114
	350	133
	400	152
	450	171
500	190	
本体	580	235

検 図	設計・製図	尺度	年月日
		1/20	
400型集水桝		製品図	
東陽上村アドバンス株式会社		図面番号	11 - 10 - 00000