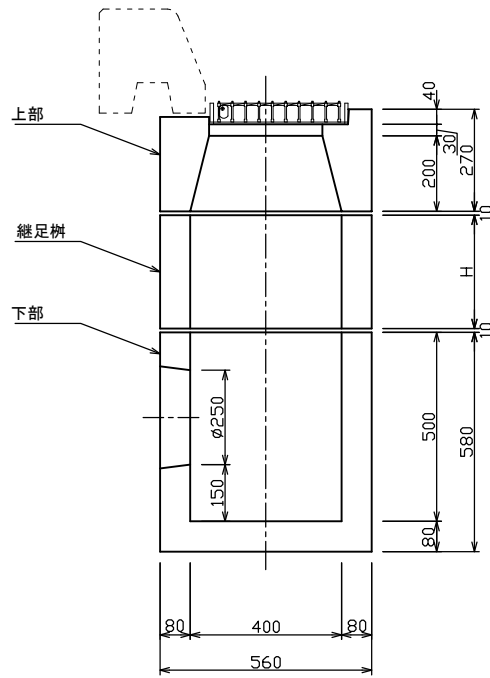
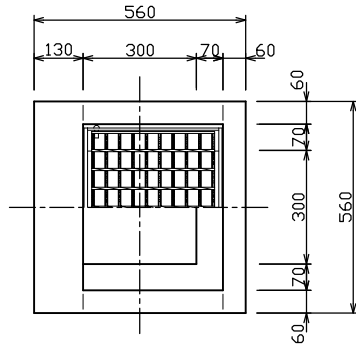



雨水枡Ⅱ型（土現規格）



標準重量 W=124 (kg)

標準重量 W=37 (kg)
(H=100あたり)

標準重量 W=245 (kg)

| 検 図 | 設計・製図 | 尺度 | 年月日 |
|---|-------|------|-------------|
| | | 1/20 | |
| 雨水枡Ⅱ型（土現規格） | | 製品図 | |
|  東陽上村アドバンス株式会社 | | 図面番号 | 08-05-00000 |