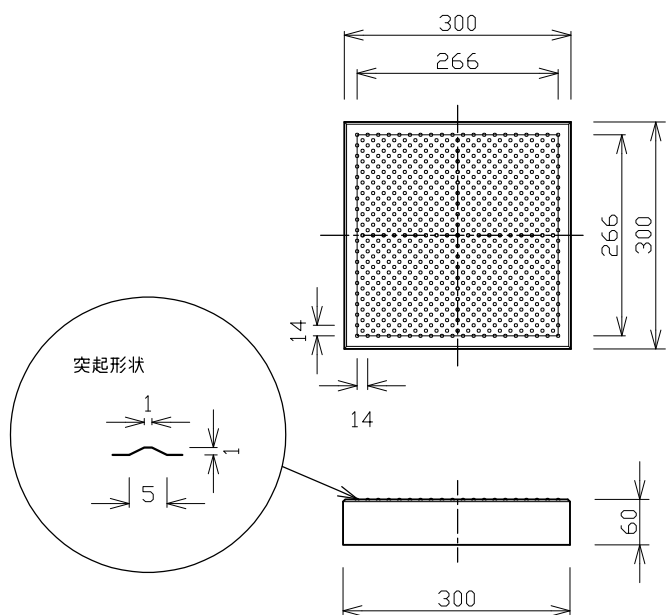


平板(ノスキッド加工) 300 X 300 X 60



標準重量 W= 13 (kg)

検 図	設計・製図	尺度	年月日
		1/10	
平板(ノスキッド加工) 300 X 300 X 60			製 品 図
 東陽上村アドバンス株式会社		図面番号	30-07-00400