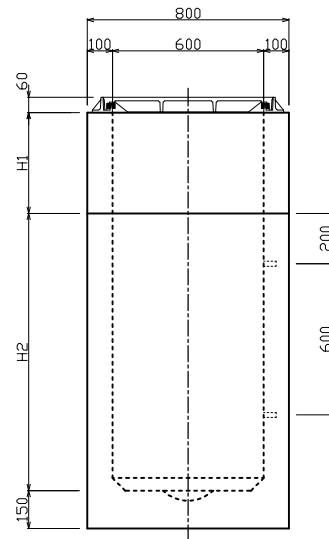
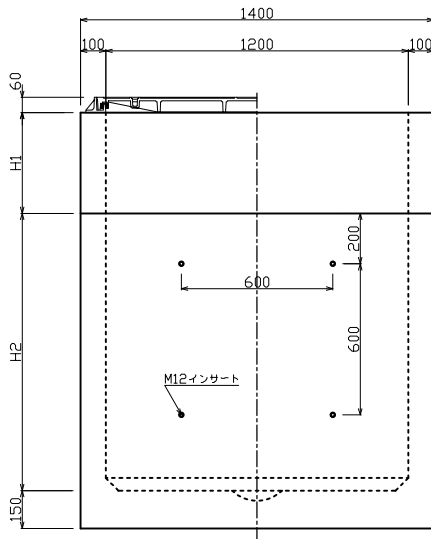
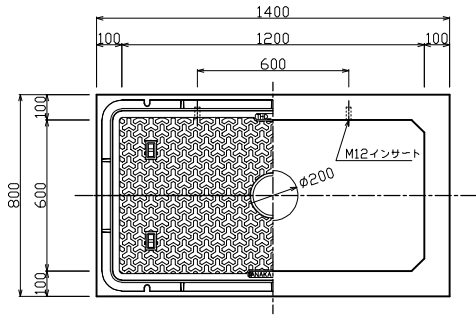


# ハンドホール 電電3号



※ 鉄蓋対応


- 1) 枠の形状、耐荷重条件
- 2) 蓋ロックの有無
- 3) マーク・文字の種類

※ 下記加工、御指示により対応致します

- 1) 水抜ノックアウト
- 2) 内装金具固定用埋込ナット
- 3) 配線セパレーター固定用埋込ナット
- 4) 足場金物埋込ナット
- 5) 配線スリーブ貫通削孔加工
- 6) 名版製作

ハンドホール電電3号		中間 H1	下部 H2
90型	1200 × 600 × 900	-	900
110型	1200 × 600 × 1100	-	1100
130型	1200 × 600 × 1300	-	1300
	1200 × 600 × 1500	400	1100

	高さ (mm)	標準重量 (kg)
中 間	100	96
	150	144
	200	192
	300	288
	400	384
下 部	500	480
	900	1267
	1100	1459
	1300	1651

検 図	設 計・製 図	尺 度	年 月 日
		1/30	
ハンドホール 電電3号		製 品 図	
 東陽上村アドバンス株式会社		図面番号	19 - 51 - 01500