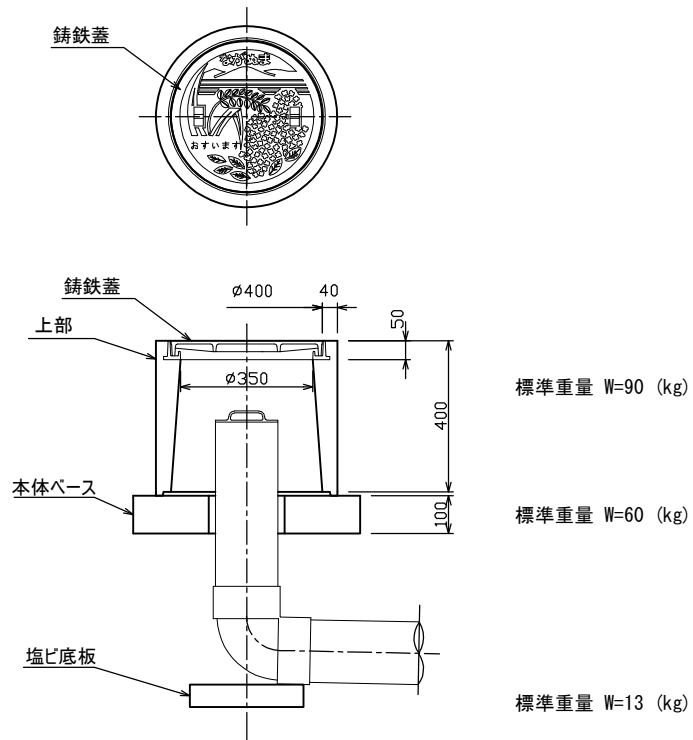
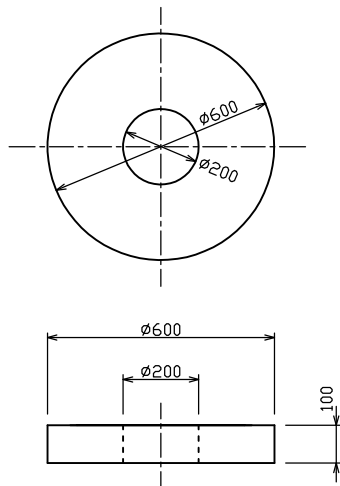


防護柵(長沼町型)

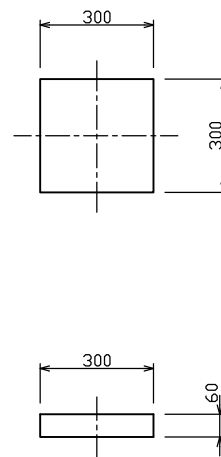


本体ベース




標準重量 W=60 (kg)

塩ビ底板



標準重量 W=13 (kg)

検 図	設計・製図	尺度	年月日
		1/20	
防護柵(長沼町型)		製品図	
 東陽上村アドバンス株式会社		図面番号	10-01-00000