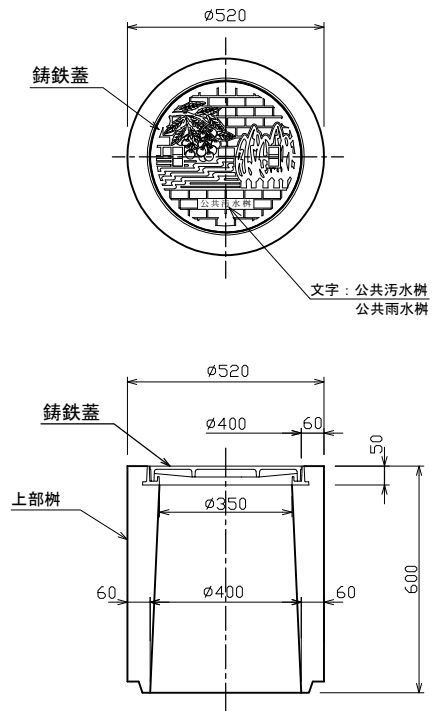



防護柵用公共柵（江別市型）



標準重量 W=129 (kg)

| 検 図 | 設計・製図 | 尺度 | 年月日 |
|---|-------|------|-------------|
| | | 1/20 | |
| 防護柵用公共柵（江別市型） | | 製品図 | |
|  東陽上村アドバンス株式会社 | | 図面番号 | 10-10-00150 |