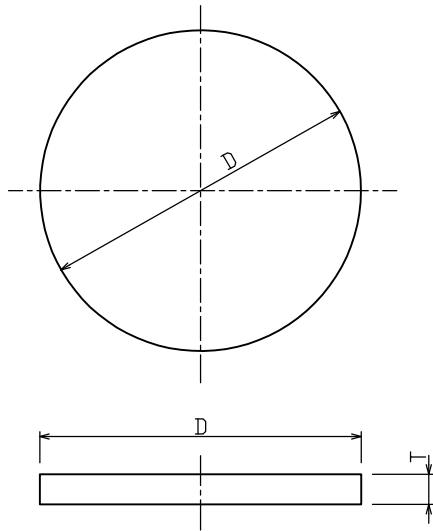
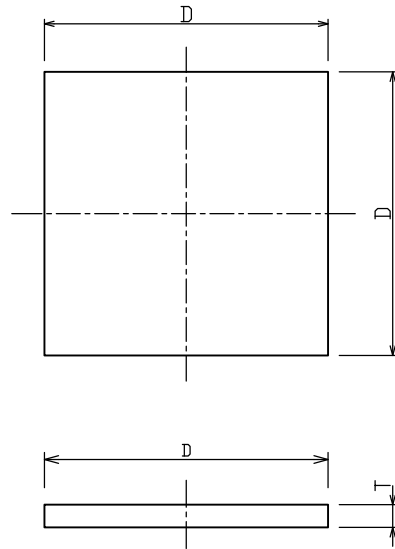


# 私設柵用ベース板


丸型ベース



角型ベース



|    | 呼び  | D   | T  | 標準重量(kg) | 適合する私設柵         |
|----|-----|-----|----|----------|-----------------|
| 丸型 | 650 | 650 | 80 | 65       | 呼び 450以下の私設柵に適合 |
|    | 850 | 850 | 80 | 111      | 呼び 600以下の私設柵に適合 |
| 角型 | 450 | 450 | 60 | 30       | 呼び 300以下の私設柵に適合 |
|    | 600 | 600 | 60 | 53       | 呼び 400以下の私設柵に適合 |
|    | 750 | 750 | 60 | 83       | 呼び 600以下の私設柵に適合 |

| 検 図   | 設計・製図 | 尺度   | 年月日         |
|---|-------|------|-------------|
|   |       |      |             |
| 私設柵用ベース板  |       | 製品図  |             |
|  東陽上村アドバンス株式会社 |       | 図面番号 | 15-01-01950 |