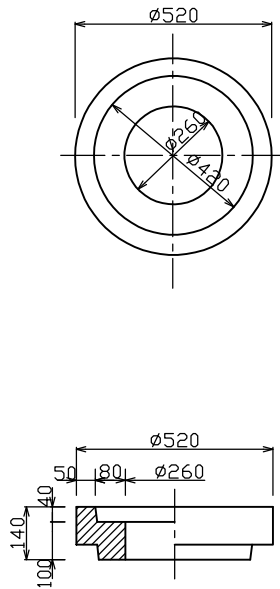


江別市型水道用品

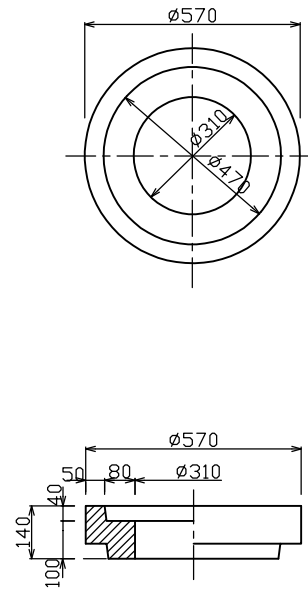
制水弁筐台石

(小)



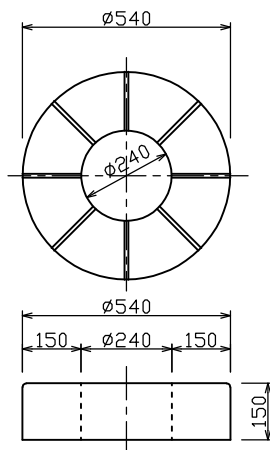
標準重量 W= 35 (kg)

(大)




標準重量 W= 59 (kg)

制水弁筐



標準重量 W=70 (kg)

検 図	設計・製図	尺度	年月日
		1/20	
江別市型水道用品		製品図	
 東陽上村アドバンス株式会社		図面番号	18-05-00050