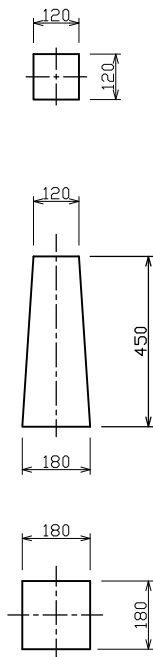
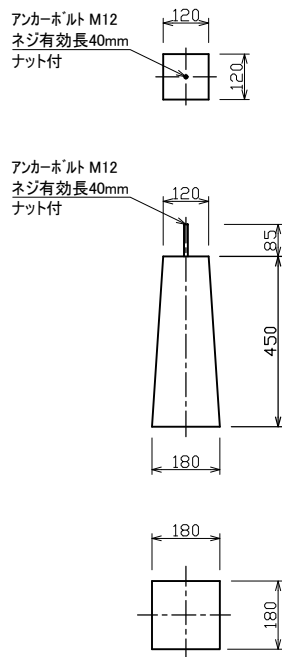


コンクリート束石 450型

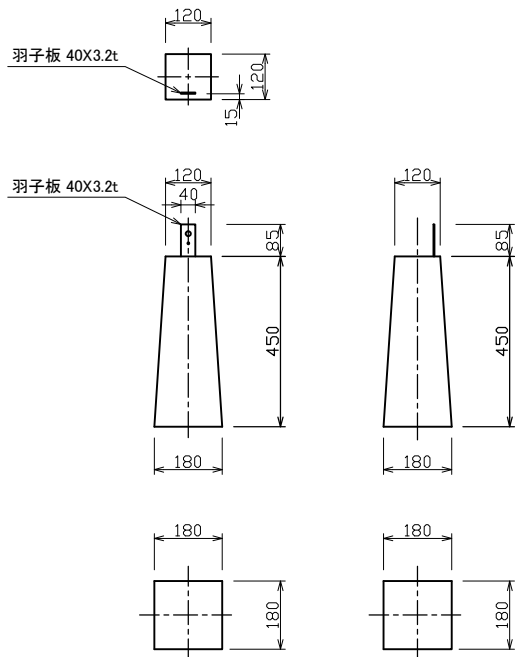
標準型




アンカーボルト型



羽子板型



標準重量 W= 24 (kg)

検 図	設計・製図	尺度	年月日
		1/20	
コンクリート束石 450型		製 品 図	
 東陽上村アドバンス株式会社		図面番号	16 - 05 - 01340