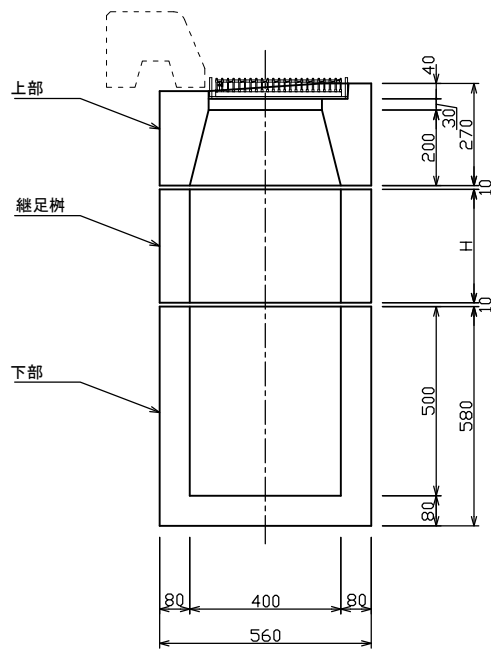
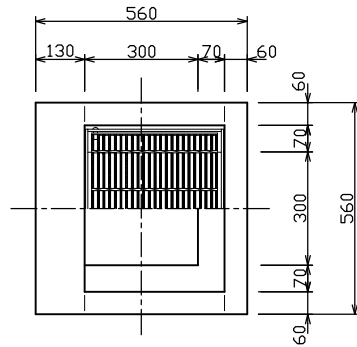



雨水枴Ⅱ型(A) (開建規格)



標準重量 W=124 (kg)

標準重量 W= 37 (kg)
(H=100当たり)

標準重量 W=245 (kg)

検 図	設 計・製 図	尺 度	年 月 日
		1/20	
雨水枴Ⅱ型(A) (開建規格)		製 品 図	
 東陽上村アドバンス株式会社		図面番号	07 - 10 - 00000