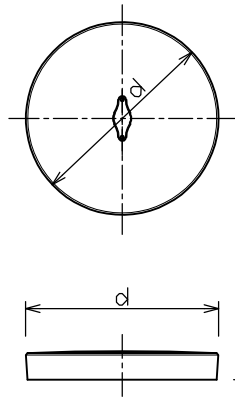
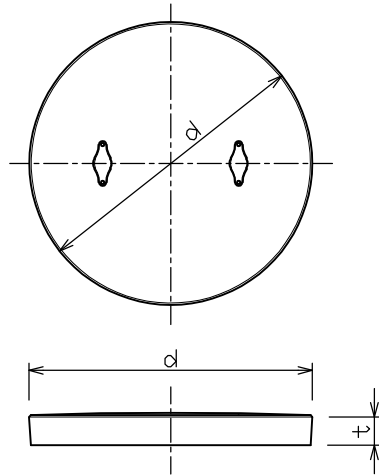


コンクリート管用蓋・私設柵用蓋

400用以下




450~600用



蓋寸法

呼び名	d	t	標準重量
300 用	370	40	10 (kg)
300 (厚) 用	390	70	20 (kg)
400 用	510	70	34 (kg)
450 用	570	80	50 (kg)
500 用	630	80	60 (kg)
600 用	750	80	85 (kg)

検 図	設計・製図	尺度	年月日
		1/20	
コンクリート管用蓋・私設柵用蓋		製品図	
 東陽上村アドバンス株式会社		図面番号	01-06-00000