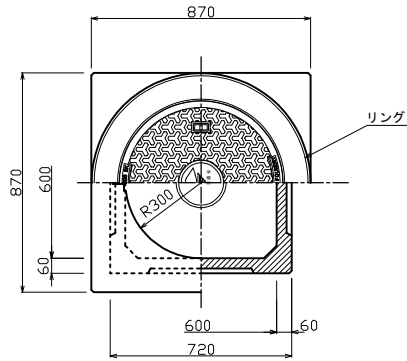
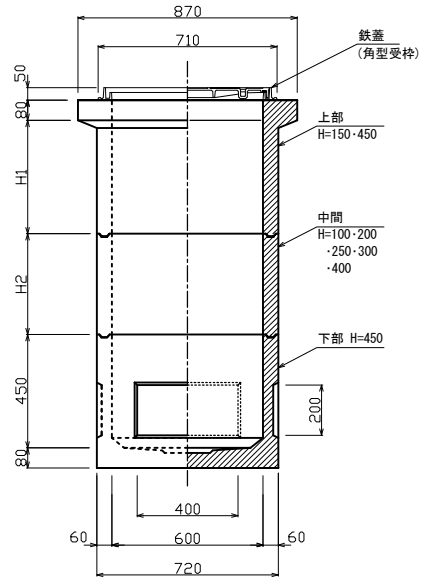
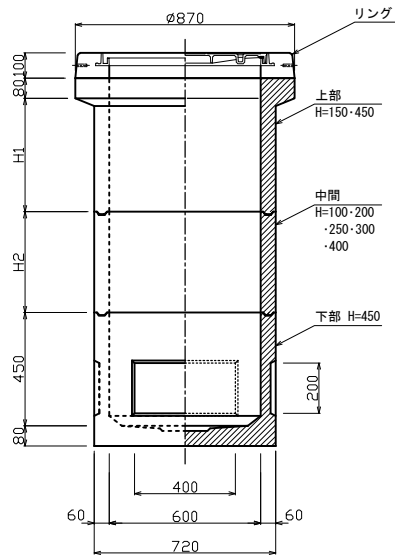
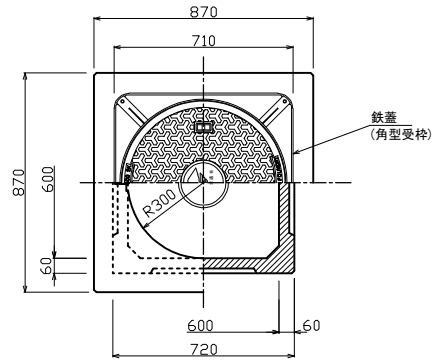


# ハンドホール 600型

(R)



(S)



※ 鉄蓋対応

- 1)枠の形状、耐荷重条件
- 2)蓋ロックの有無
- 3)マーク・文字の種類

※ 下記加工、御指示により対応致します

- 1)水抜ノックアウト
- 2)内装金具固定用埋込ナット
- 3)配線セパレーター固定用埋込ナット
- 4)足場金物埋込ナット
- 5)配線スリーブ貫通削孔加工
- 6)名版製作

ハンドホール600型	上部 H1	中間 H2	下部
600 × 600 × 600 (R・S)	150	-	450
600 × 600 × 900 (R・S)	450	-	450
600 × 600 × 1300 (R・S)	450	400	450

	高さ (mm)	標準重量 (kg)
リング	100	73
鉄蓋	50	42
上部	150	166
	450	284
中間	100	39
	200	78
	250	98
	300	118
下部	400	157
	450	267

検図	設計・製図	尺度	年月日
		1/30	
ハンドホール 600型		製品図	
T.U.A 東陽上村アドバンス株式会社		図面番号	19-50-01000