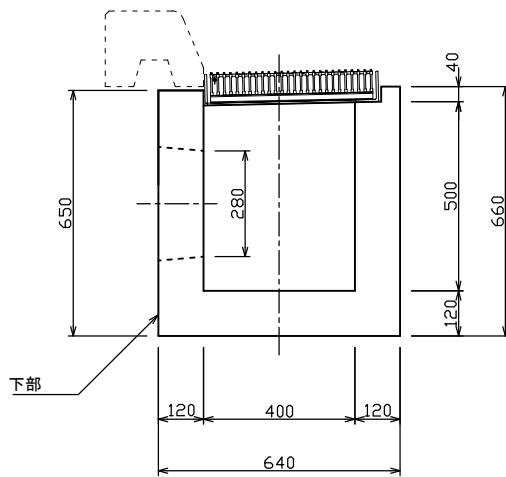
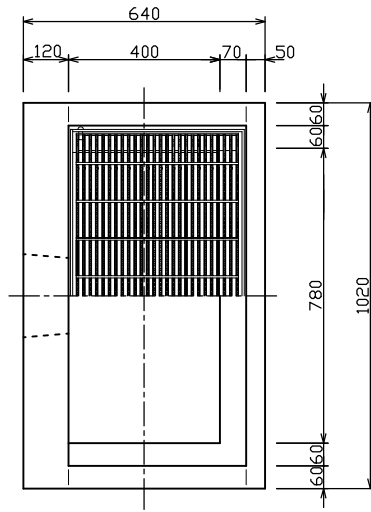



雨水枥Ⅱ型(D) (開建規格)



標準重量 W=614 (kg)

検 図		設 計・製 図		尺 度	年 月 日
				1/20	
雨水枥Ⅱ型(D) (開建規格)				製 品 図	
 東陽上村アドバンス株式会社				図面番号	07 - 25 - 00050