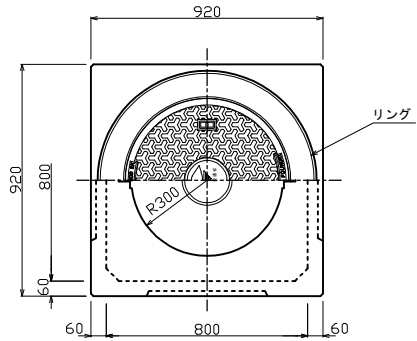
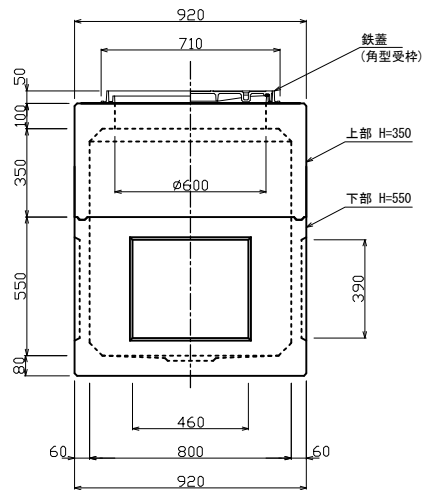
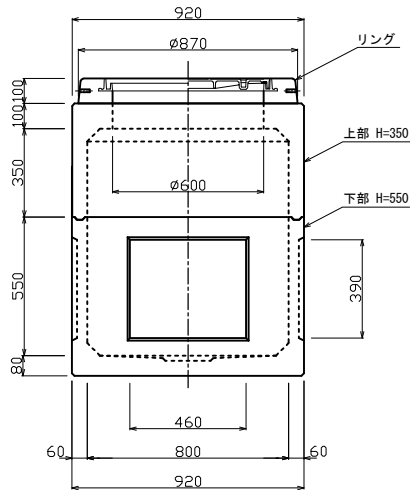
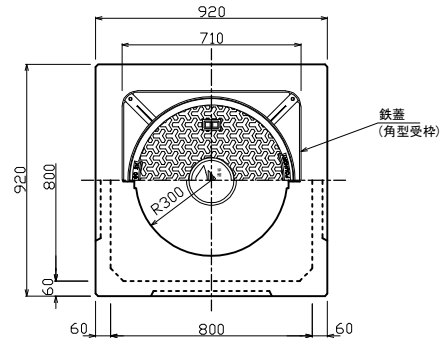


ハンドホール 800型

(R)



(S)



※ 鉄蓋対応


- 1) 枠の形状、耐荷重条件
- 2) 蓋ロックの有無
- 3) マーク・文字の種類

ハンドホール800型	上部	中間	下部
800× 800× 900 (R・S)	350	-	550

	高さ (mm)	標準重量 (kg)
リング	100	73
鉄蓋	50	42
上部	350	329
下部	550	372

※ 下記加工、御指示により対応致します

- 1) 水抜ノックアウト
- 2) 内装金具固定用埋込ナット
- 3) 配線セパレーター固定用埋込ナット
- 4) 足場金物埋込ナット
- 5) 配線スリーブ貫通削孔加工
- 6) 名版製作

検 図	設計・製図	尺度	年月日
		1/30	
ハンドホール 800型		製 品 図	
 東陽上村アドバンス株式会社		図面番号	19 - 50 - 01400