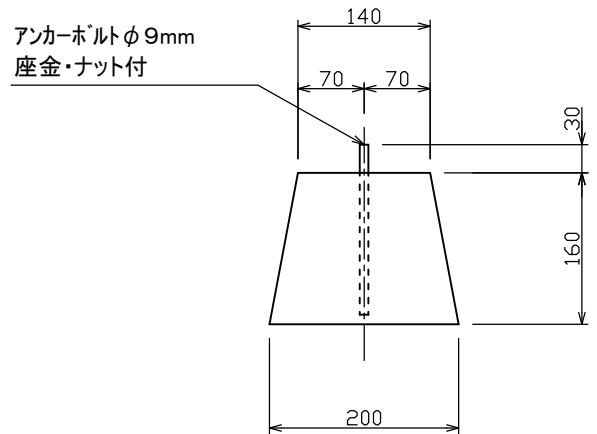
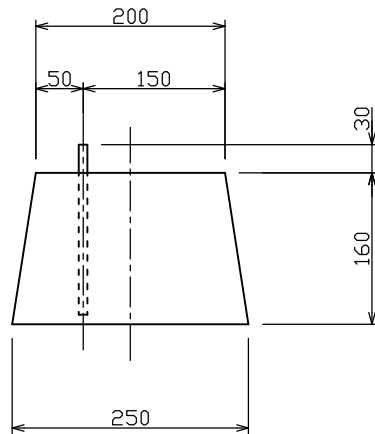
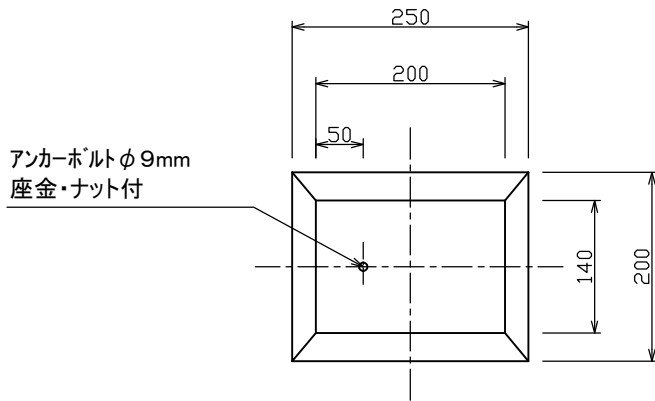



コンクリート台S型



標準重量 W= 15 (kg)

検 図	設計・製図	尺度	年月日
		1/16	
コンクリート台S型		製品図	
 東陽上村アドバンス株式会社		図面番号	16-20-00150