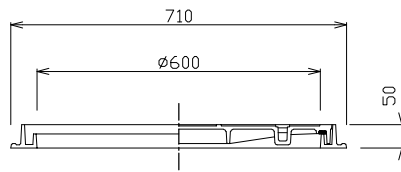
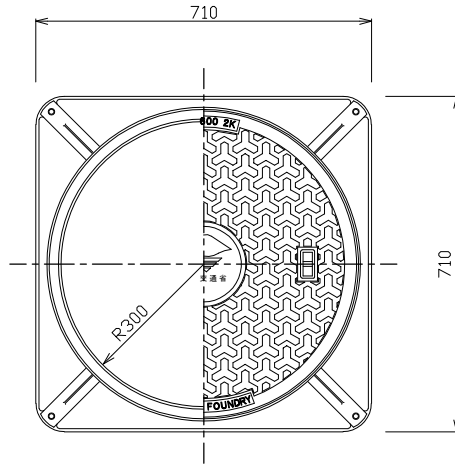
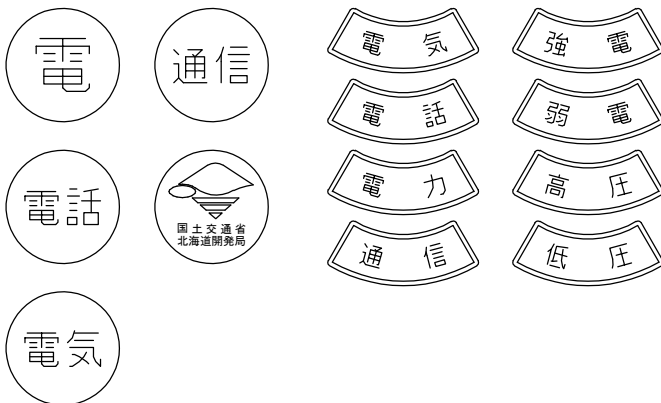



ハンドホール 鋳物受枠(角型)



標準重量 鉄蓋 W= 28 (kg)
 角枠 W= 19 (kg)
 総重量 W= 47 (kg)

文字の例



検 図	設計・製図	尺度	年月日
		1/16	
ハンドホール 鋳物受枠(角型)		製品図	
 東陽上村アドバンス株式会社		図面番号	19-48-00710