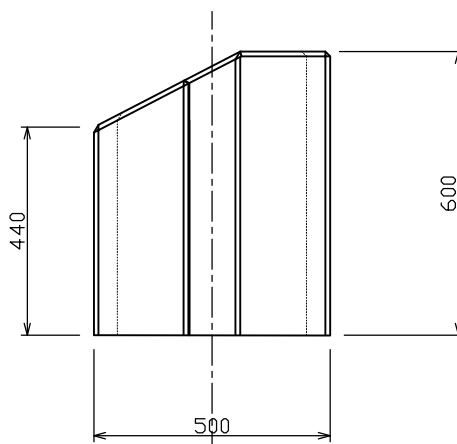
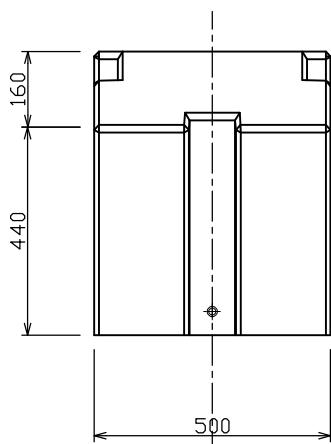
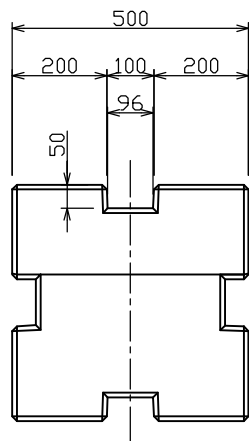



公園外柵用ブロック 幾何学形状型



標準重量 370kg

検 図	設計・製図	尺度	年月日
公園外柵用ブロック 幾何学形状型			製品図
 東陽上村アドバンス株式会社		図面番号	16-66-00100