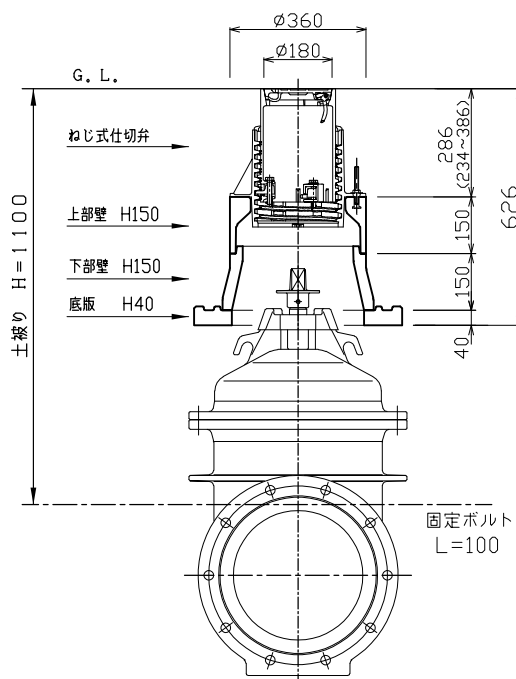
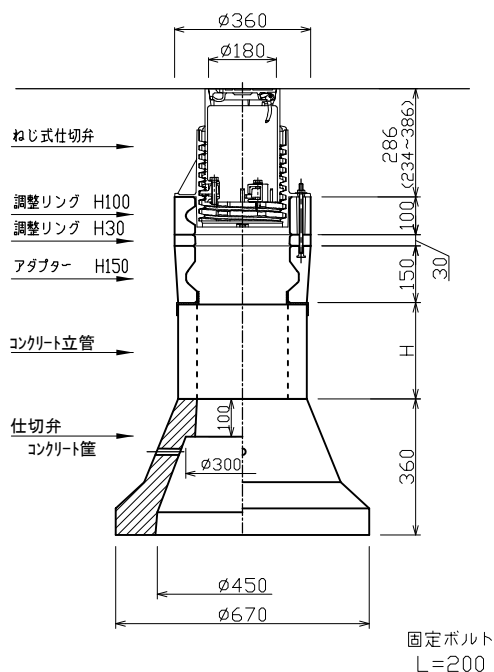


浅層埋設仕切弁ボックス組合せ標準図（ソフトシール弁）

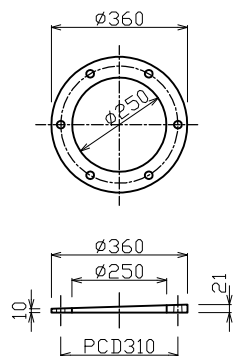
呼び径 $\phi 350\text{mm}$
組合せ図



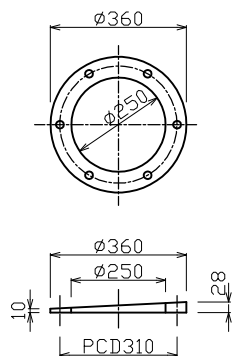
既設コンクリート管流用
組合せ図



樹脂製調整リング
(H10 P3)



樹脂製調整リング
(H10 P5)



検 図	設 計・製 図	尺 度	年 月 日
		1/20	
水道用レジンコンクリート製下楯 (札幌市型)		製 品 図	
T.U.A 東陽上村アドバンス株式会社		図面番号	18-09-0000(6)