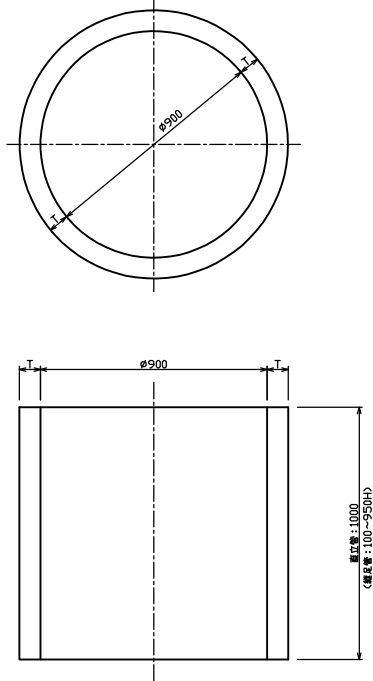


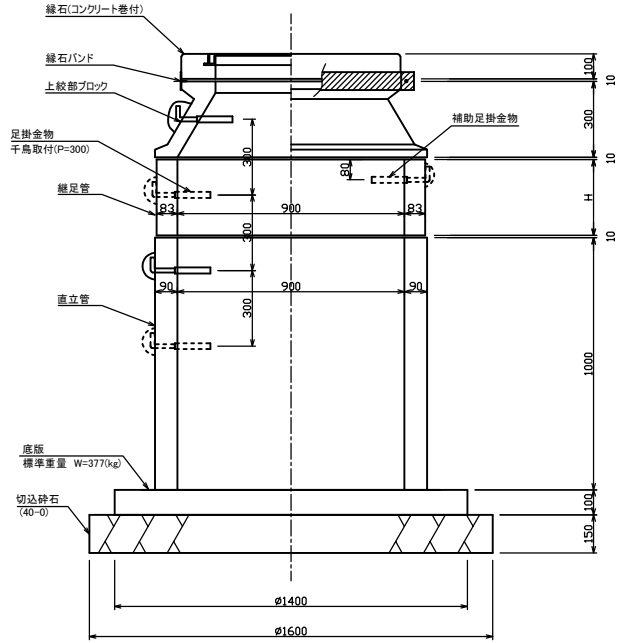
私設人孔

私設人孔直立管・継足管

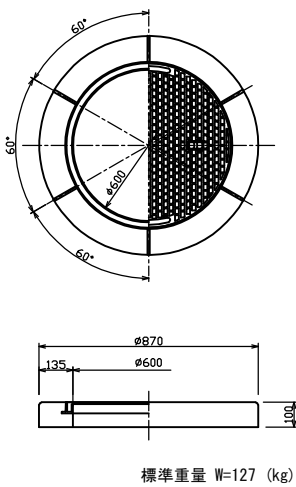


私設人孔直立管 : T=90 標準重量 W=628 (kg)
 継足管 : T=83 標準重量 W= 63 (kg) (H=100あたり)

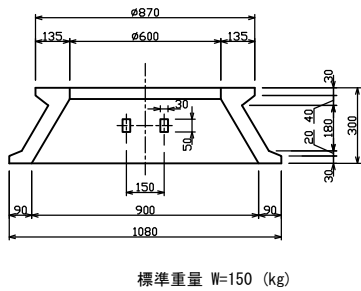
私設マンホール標準図



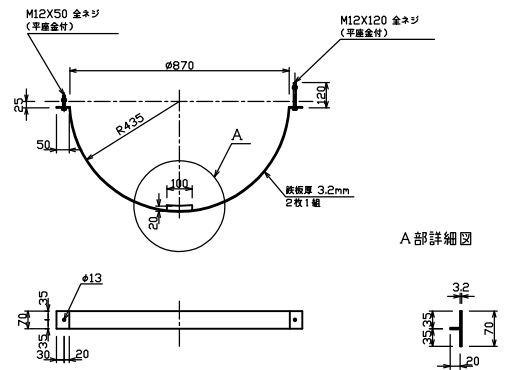
私設人孔緑石



私設人孔
 上絞部 φ600/φ900 X 300H



私設人孔用 緑石バンド



検 査	設 計・製 図	尺 度	年 月 日
		1/30	
私設人孔		製 品 図	
T.U.A 東陽上村アドバンス株式会社		図面番号	05-14-00000