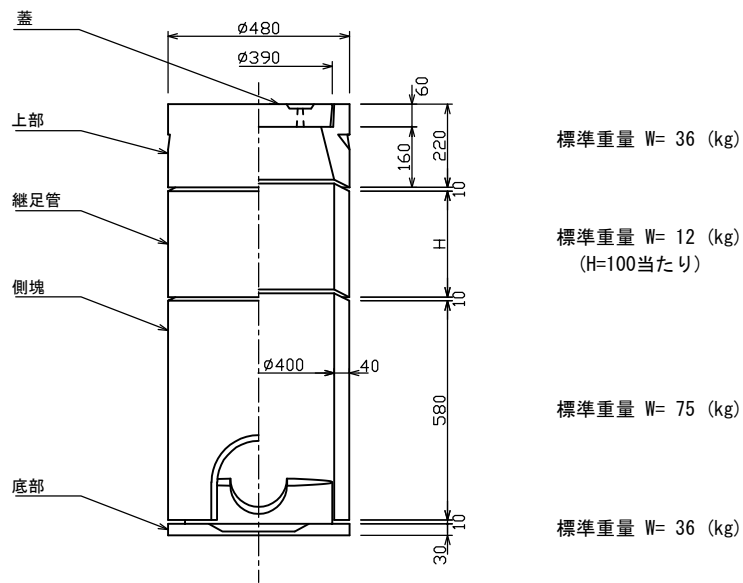
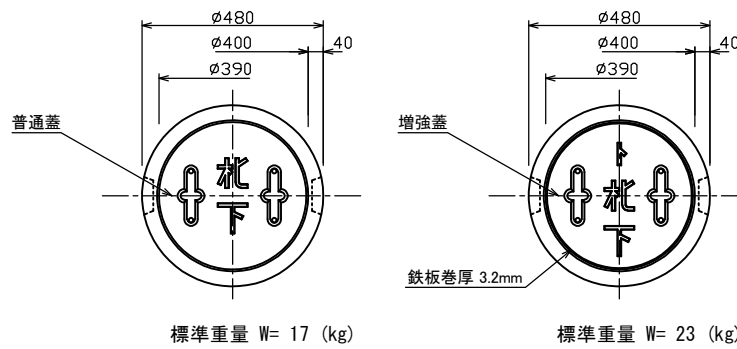



汚水枡 I 号 (札幌市規格)



検 図	設計・製図	尺度	年月日
		1/20	
汚水枡 I 号 (札幌市規格)		製品図	
 東陽上村アドバンス株式会社		図面番号	06 - 08 - 00000(1)