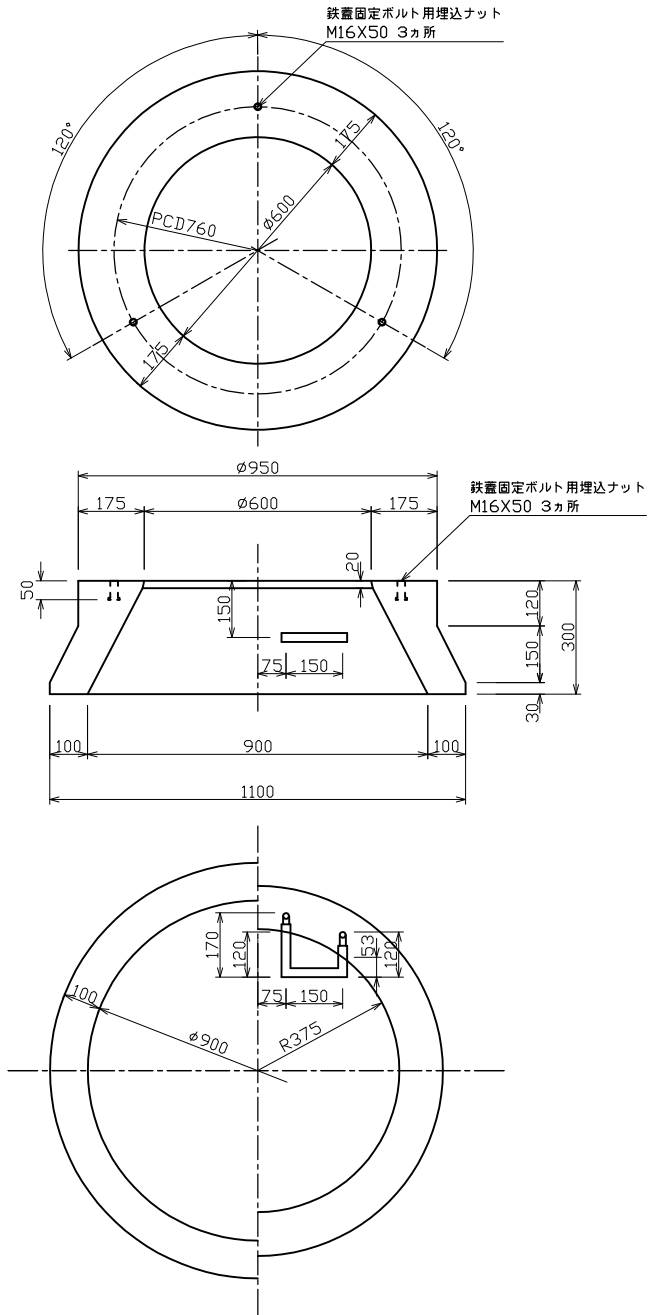



上絞部Ⅱ号 φ600/φ900



標準重量 W=282 (kg)

検 図	設計・製図	尺度	年月日
		1/20	
上絞部Ⅱ号 φ600/φ900		製品図	
 東陽上村アドバンス株式会社		図面番号	05-12-00150