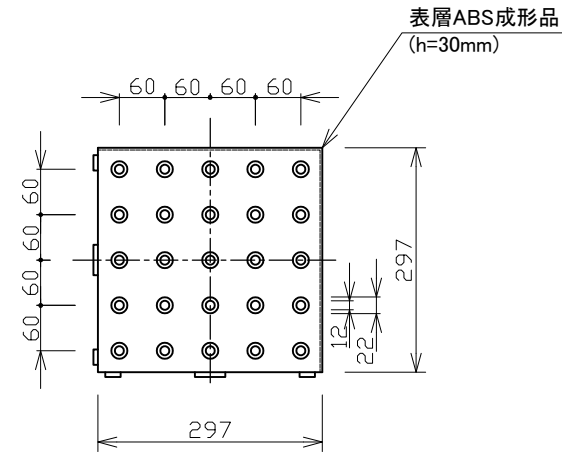
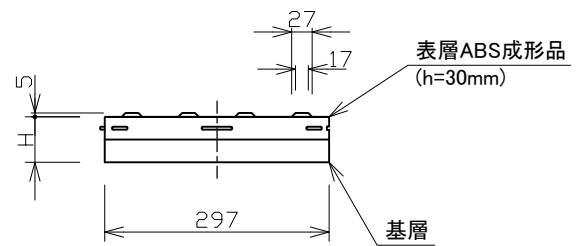
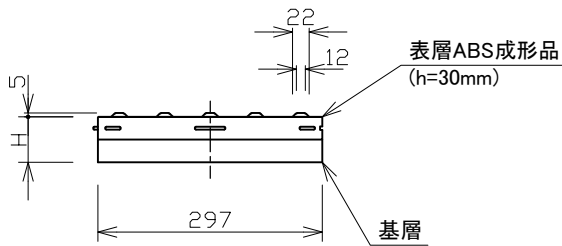
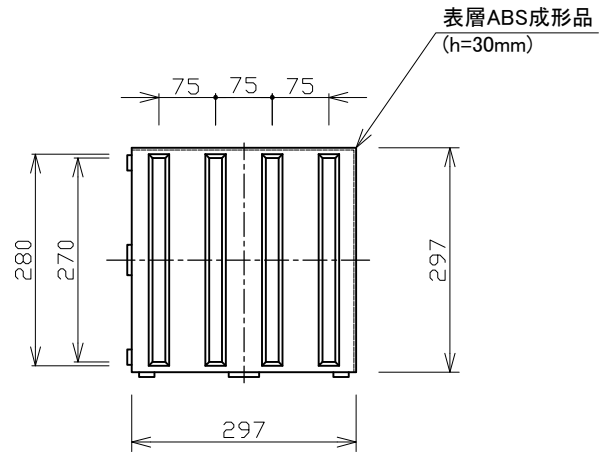


# 表層ABS点字ブロック

点状ブロック




線状ブロック



高さ H	基層材質	標準重量 (kg)	曲げひび割れ荷重 (kN)
30	レジンコンクリート	6.1	12.0 以上
60	セメントコンクリート	12.5	12.0 以上
80	セメントコンクリート	16.6	21.4 以上

- 備考 1. 突起の形状・寸法及びその配列は  
JIS T 9251 高齢者・障害者配慮設計指針  
に適合いたします
2. 曲げ耐力試験は  
JIS A 5371 推奨仕様 B-1に規定する  
方法といたします
3. 施工目地は 3 mm となります

検 図	設計・製図	尺度	年月日
		1/10	
表層ABS点字ブロック		製品図	
 東陽上村アドバンス株式会社		図面番号	30-05-00010