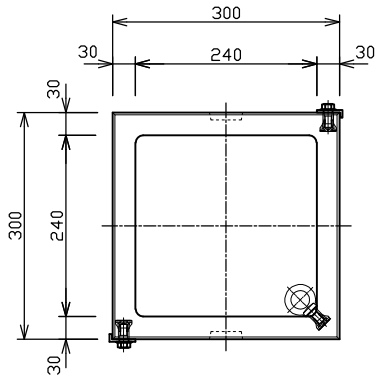
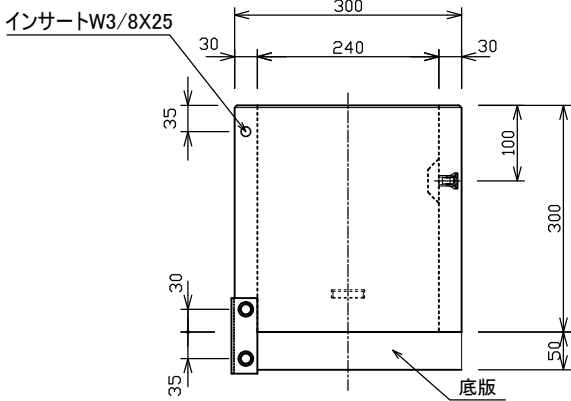


TU樹 300型



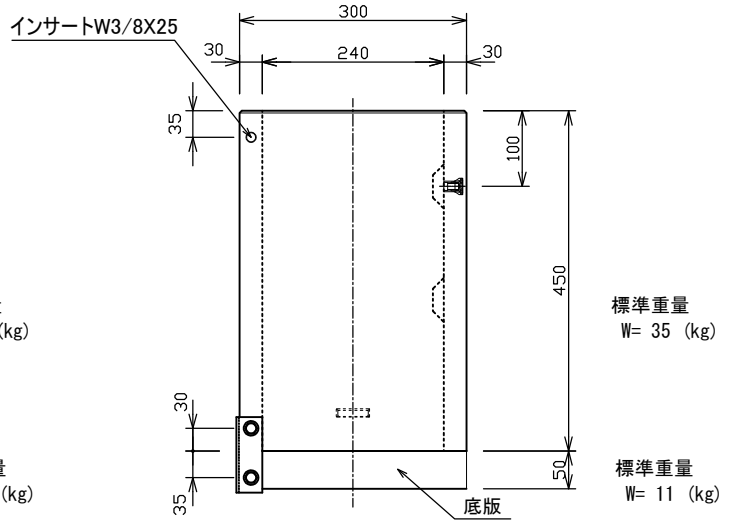
H=300

H=450



標準重量  
W= 23 (kg)

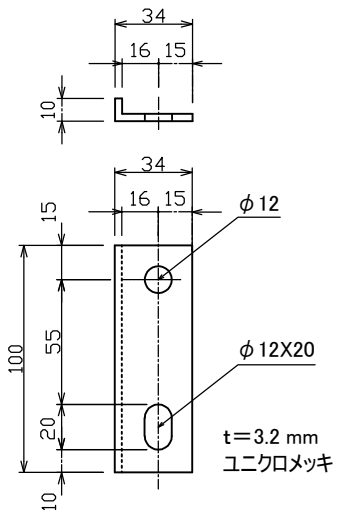
標準重量  
W= 11 (kg)



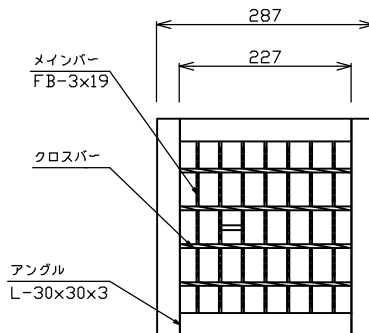
標準重量  
W= 35 (kg)

標準重量  
W= 11 (kg)

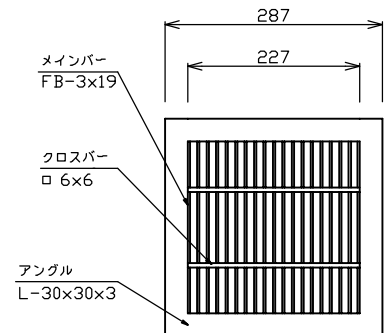
固定金具詳細図 (S=1/5)



グレーチング (普通目)



グレーチング (細目)



検 図	設計・製図	尺度	年月日
		1/20	
TU樹 300型		製 品 図	
T.U.A 東陽上村アドバンス株式会社			図面番号 03-08-00400