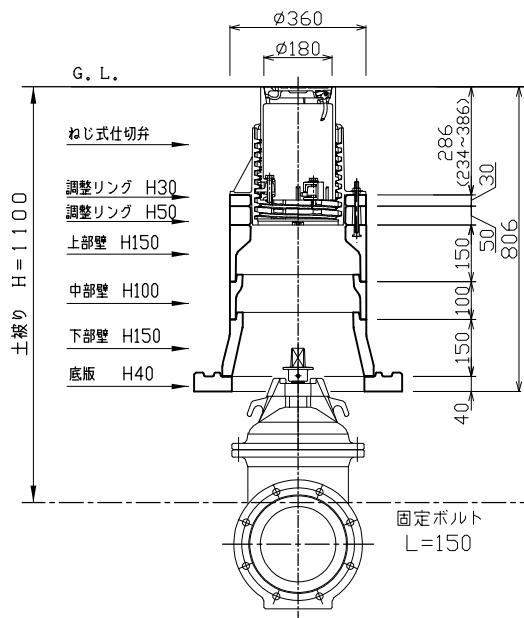
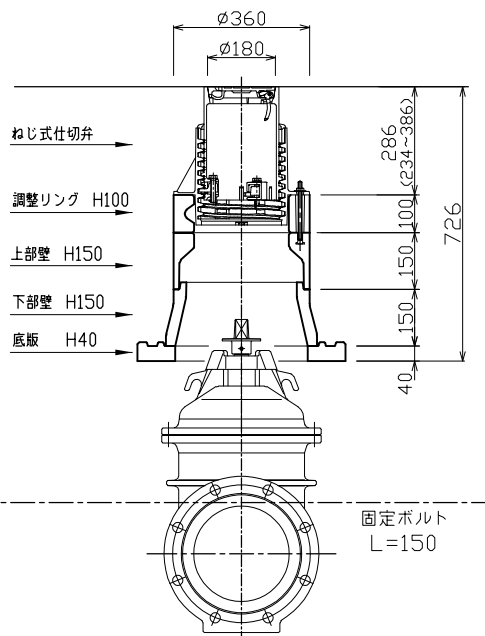


浅層埋設仕切弁ボックス組合せ標準図（ソフトシール弁）

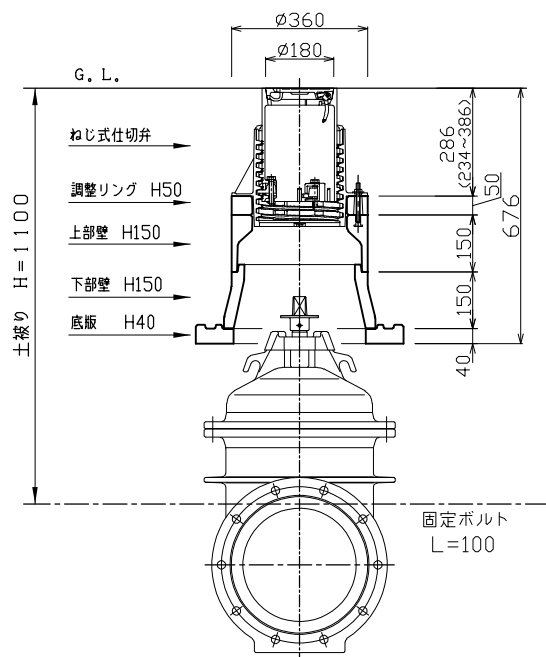
呼び径φ200mm  
組合せ図



呼び径φ250mm  
組合せ図



呼び径φ300mm  
組合せ図



検 図	設計・製図	尺度	年月日
		1/20	
水道用レジンコンクリート製下柵 (札幌市型)			製品図
T.U.A 東陽上村アドバンス株式会社		図面番号	18-09-0000(5)