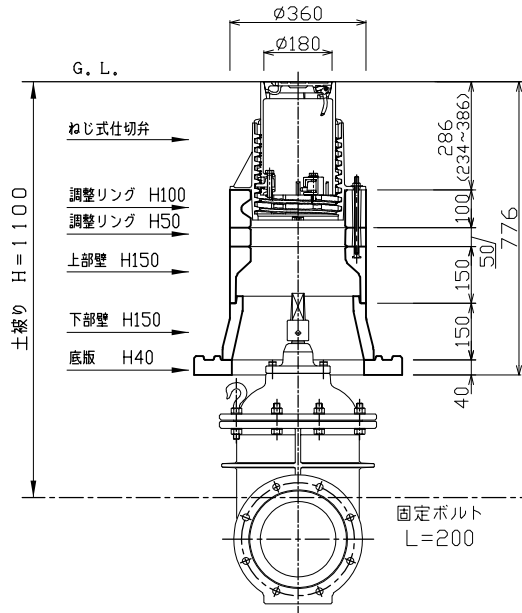
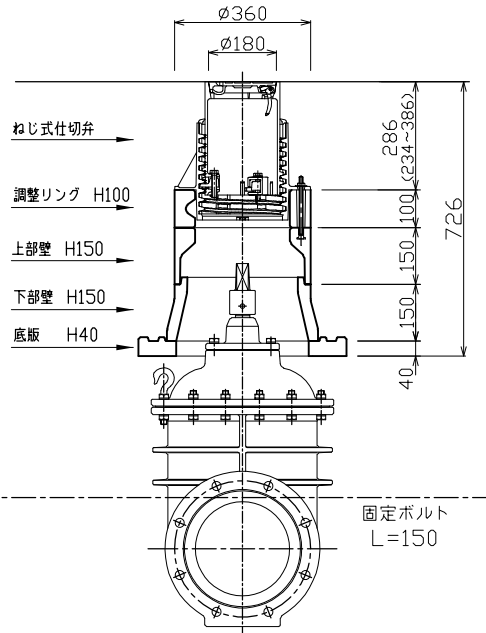


浅層埋設仕切弁ボックス組合せ標準図 (JIS弁)

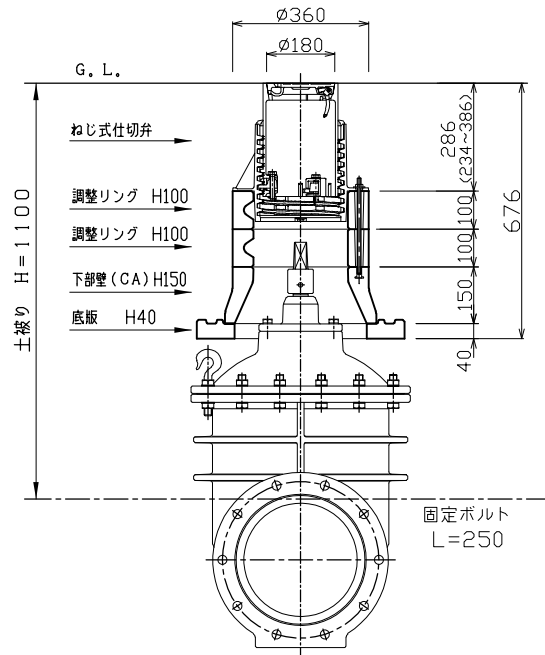
呼び径 $\phi 200\text{mm}$
組合せ図



呼び径 $\phi 250\text{mm}$
組合せ図



呼び径 $\phi 300\text{mm}$
組合せ図



検 図	設 計・製 図	尺 度	年 月 日
		1/20	
水道用レジンコンクリート製下掛 (札幌市型)		製 品 図	
T.U.A 東陽上村アドバンス株式会社		図面番号	18-09-0000(2)