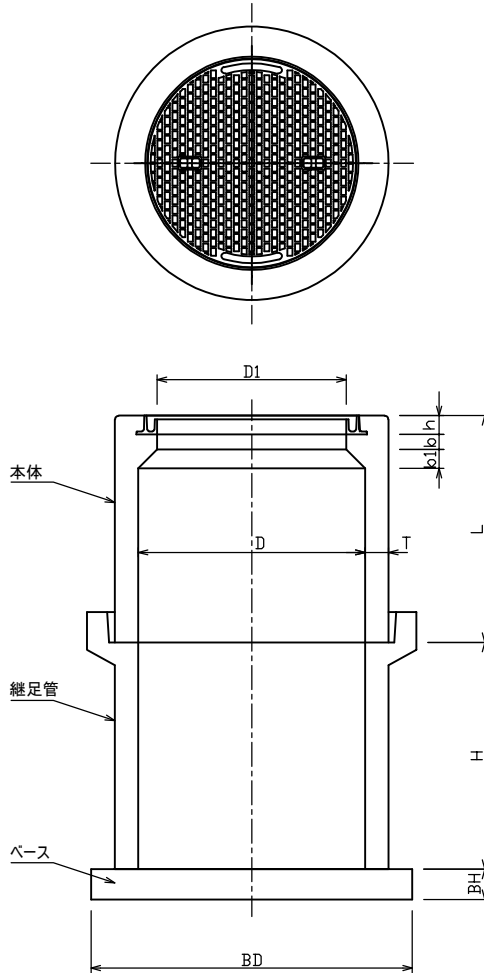


鑄込型マンホール(札幌市型)




標準重量 (kg)

| 呼び | 450型 | 600型 |
|-----|-------|------|
| 本体 | 130 | 232 |
| 継足管 | H=200 | 70 |
| | H=300 | 87 |
| | H=400 | 103 |
| | H=500 | 120 |
| | H=600 | 137 |
| ベース | 65 | 110 |

| 呼び名 | D | D1 | T | L | b | b1 | h | BD | BH | 適合継足管長さ (H) |
|------|-----|-----|----|-----|----|----|----|-----|----|-------------------------|
| 450型 | 450 | 400 | 45 | 600 | 40 | 50 | 50 | 650 | 80 | 200, 300, 400, 500, 600 |
| 600型 | 600 | 500 | 62 | 600 | 40 | 50 | 50 | 850 | 80 | 200, 300, 400, 500, 600 |

マンホールカバー耐荷重

| 種類 | AA-FCD | AA | BB |
|---------|--------|----|----|
| 耐荷重 (t) | 20 | 6 | 2 |

| 検 図 | 設計・製図 | 尺度 | 年月日 |
|---|-------|------|-----------------|
| | | 1/20 | |
| 鑄込型マンホール(札幌市型) | | 製品図 | |
|  東陽上村アドバンス株式会社 | | 図面番号 | 01 - 10 - 00000 |