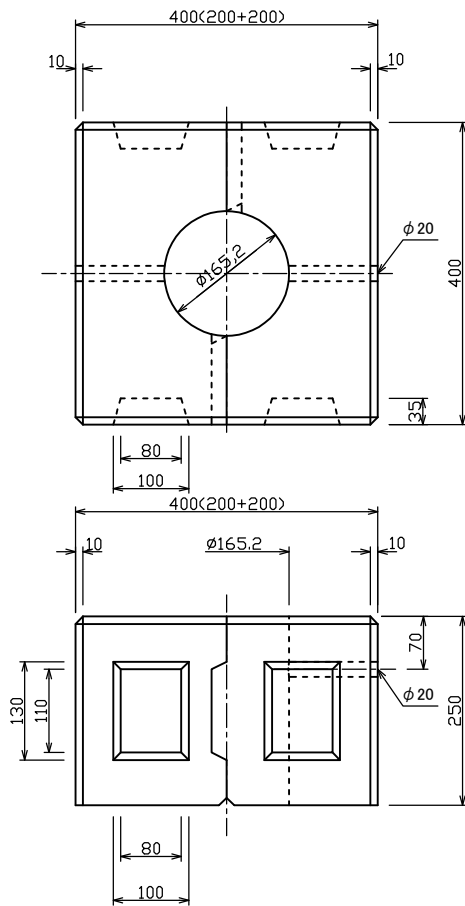
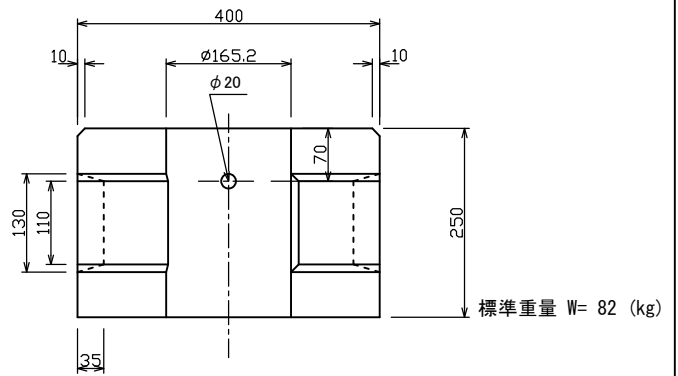
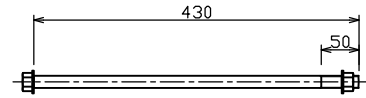


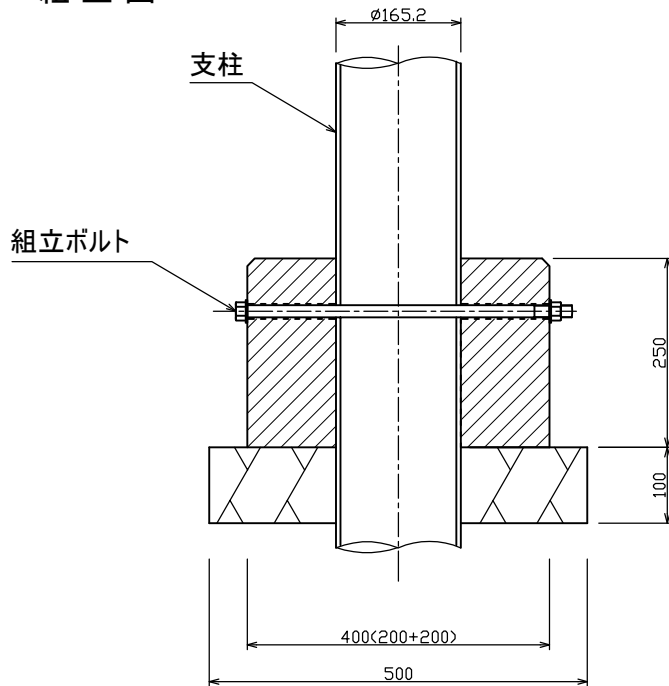
耐雪型防護柵用根固めブロック (2つ割)



組立用ボルト、ナット、ワッシャー M16



組立図



検 図	設 計・製 図	尺 度	年 月 日
		1/10	
耐雪型防護柵用根固めブロック(2つ割)			製 品 図
T.U.A 東陽上村アドバンス株式会社		図面番号	16-62-00200