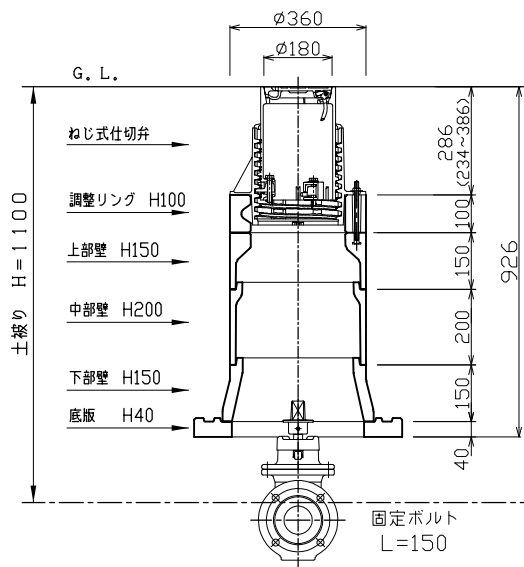
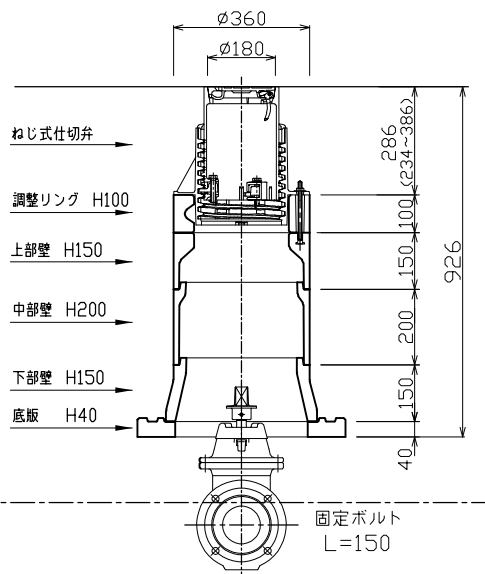


浅層埋設仕切弁ボックス組合せ標準図 (ソフトシール弁)

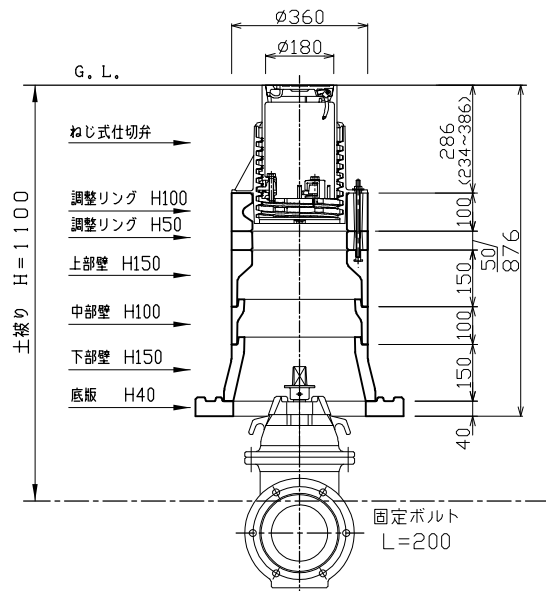
呼び径 $\phi 75\text{mm}$
組合せ図



呼び径 $\phi 100\text{mm}$
組合せ図



呼び径 $\phi 150\text{mm}$
組合せ図



検 図	設計・製図	尺度	年月日
		1/20	
水道用レジンコンクリート製下楯 (札幌市型)		製 品 図	
T.U.A 東陽上村アドバンス株式会社		図面番号	18-09-0000(4)