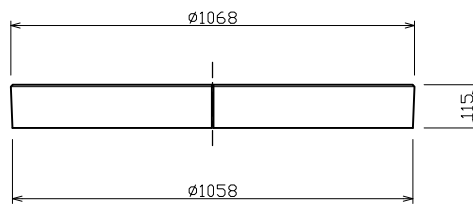
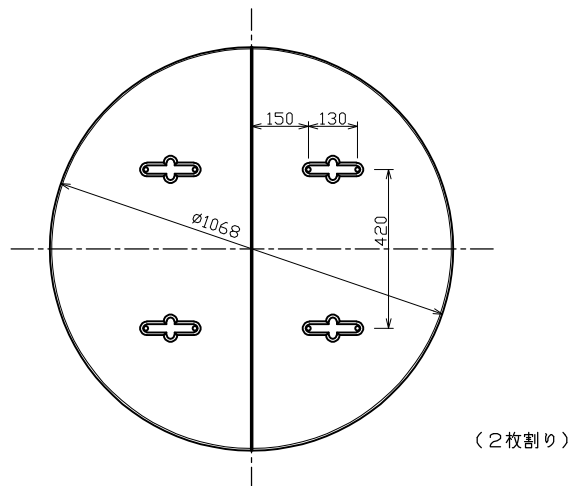



コンクリート管蓋  
ソケット付 ø900用



標準重量 W= 252 (kg)

検 図		設計・製図	尺度	年月日
			1/20	
コンクリート管蓋 ソケット付 ø900用			製 品 図	
 東陽上村アドバンス株式会社			図面番号	01 - 06 - 00550