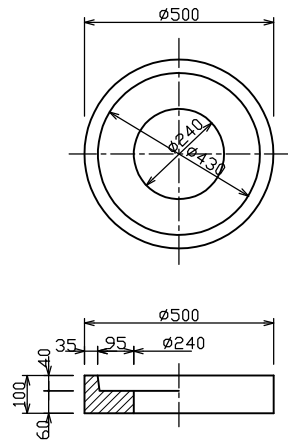


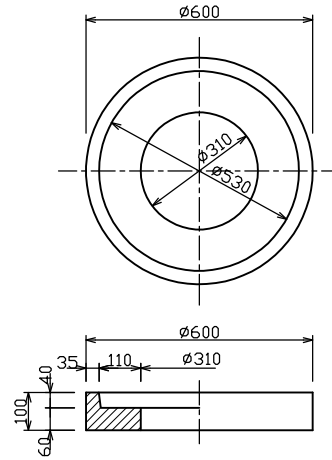
北広島市型水道用品

仕切弁筐架台 500型



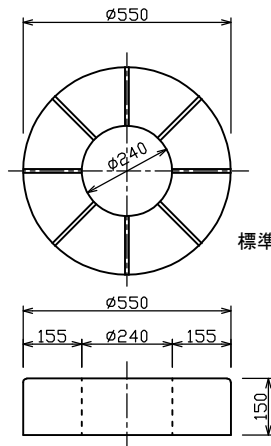
標準重量 W=28 (kg)

仕切弁筐架台 600型



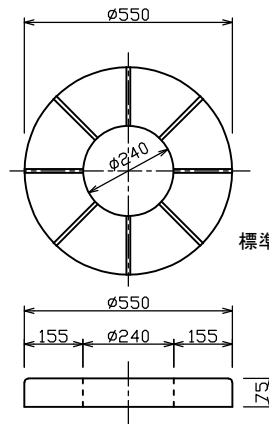
標準重量 W=38 (kg)

ドーナツ型コンクリートブロック (150H φ240穴)



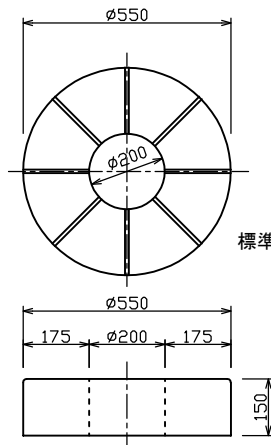
標準重量 W=74 (kg)

ドーナツ型コンクリートブロック (75H φ240穴)



標準重量 W=35 (kg)

ドーナツ型コンクリートブロック (150H φ200穴)



標準重量 W=74 (kg)

検 図	設計・製図	尺度	年月日
		1/20	
北広島市型水道用品 仕切弁筐架台、ドーナツ型コンクリートブロック			製 品 図
T.U.A 東陽上村アドバンス株式会社		図面番号	18-02-00050