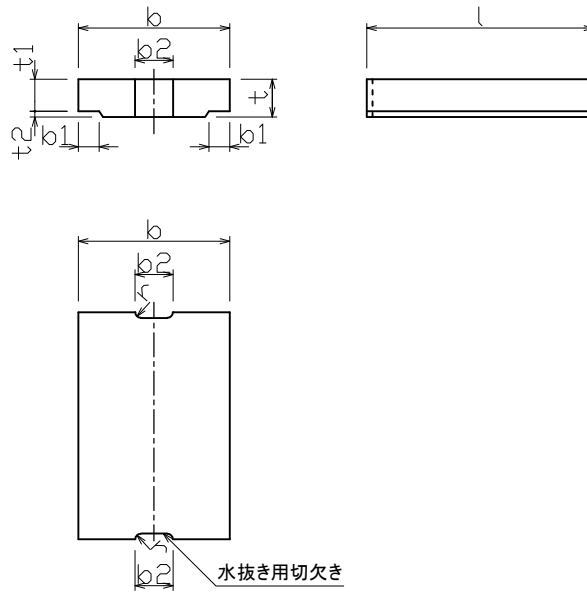



上ぶた式U形側溝(ふた)



(JIS A 5372 推奨仕様 E-2)

単位 mm

種類	呼び	b	b1	t	t1	t2	l	r	標準重量		
									b2	(kg)	
1種	150	210	35	35	30	5	600	15	75	10	
	180	250	40	40	35				14		
	240	330	50	45	40				21		
	300	400	55	60	50			10	18	100	33
	360	460		65	55					120	42
	450	560	60	70	60			150	55		
	600	740	75	75	65			150	78		
2種	150	210	35	90	80	10	600	15	75	26	
	180	250	40	100	85				15	31	
	240	330	50							90	45
	300	400	55					100		55	
	360	460	60	120	100			20	18	120	64
	450	560								75	150
	600	740	75	150	130			150	156		

検 図	設計・製図	尺度	年月日
上ぶた式U形側溝(ふた)		製品図	
 東陽上村アドバンス株式会社		図面番号	03-04(05)-00000