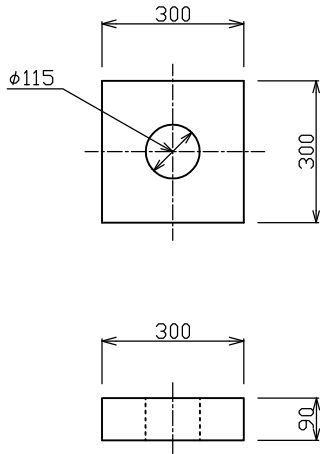


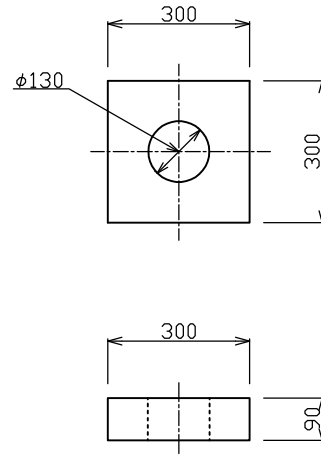
目鏡石

300×300×90 φ115穴



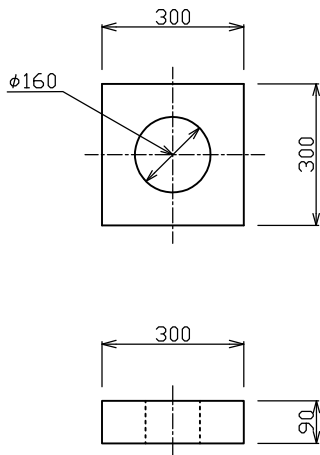
標準重量 W= 17 (kg)

300×300×90 φ130穴




標準重量 W= 17 (kg)

300×300×90 φ160穴



標準重量 W= 17 (kg)

検 図		設計・製図	尺度	年月日
			1/16	
目鏡石			製品図	
 東陽上村アドバンス株式会社			図面番号	16-50-00000