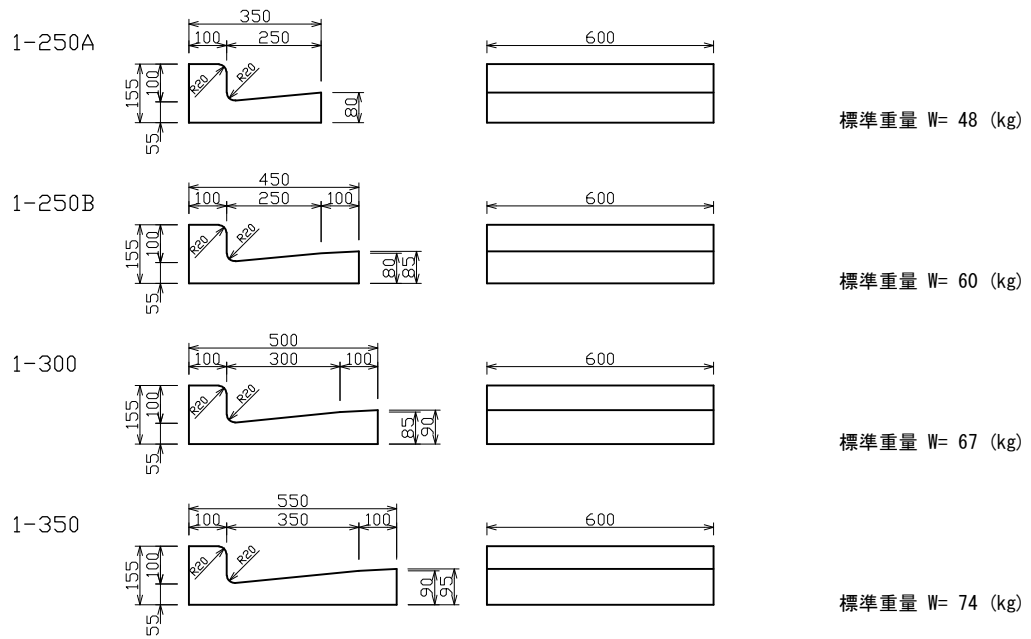
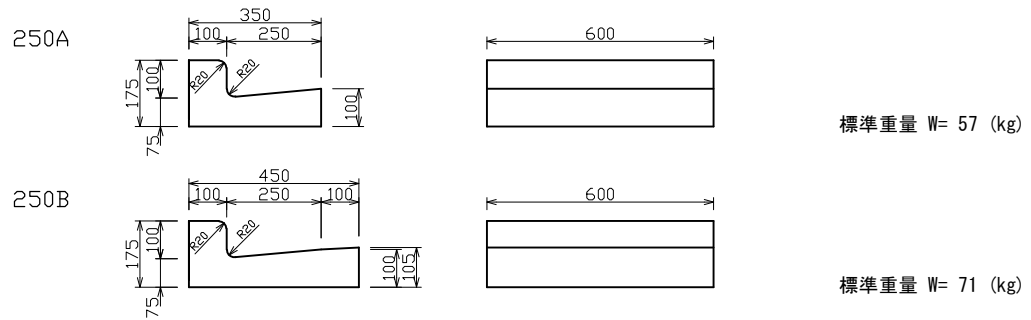


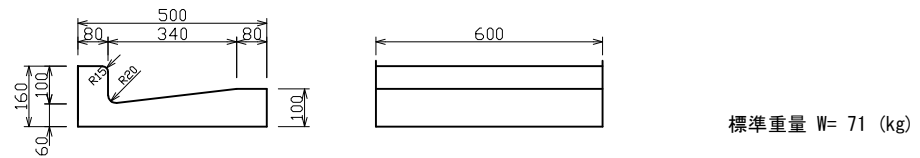
L形側溝(JIS A 5372 推奨仕様 E-4)



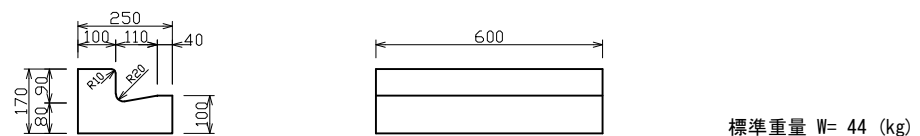
L形側溝(JIS A 5371 推奨仕様 C-1)



2型L形側溝(札幌市規格)



公園用 L形仕切石(札幌市規格)



検 図	設計・製図	尺度	年月日
L形側溝		製 品 図	
T.U.A 東陽上村アドバンス株式会社		図面番号	03-22-00000