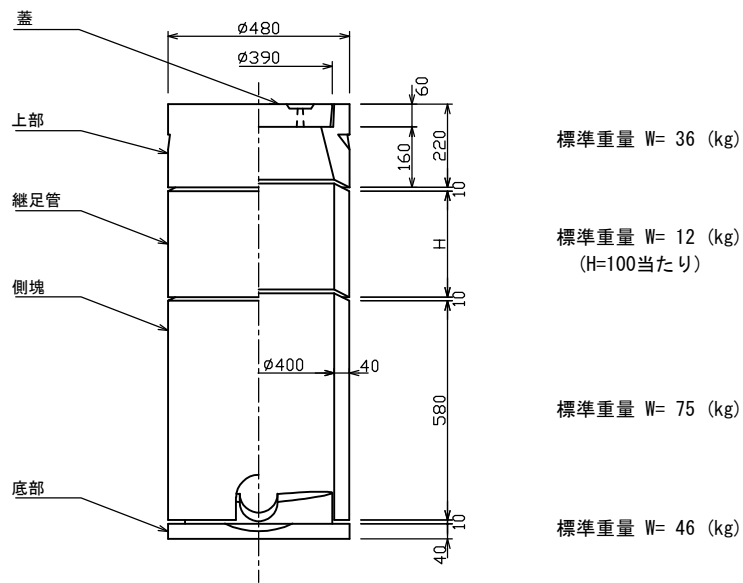
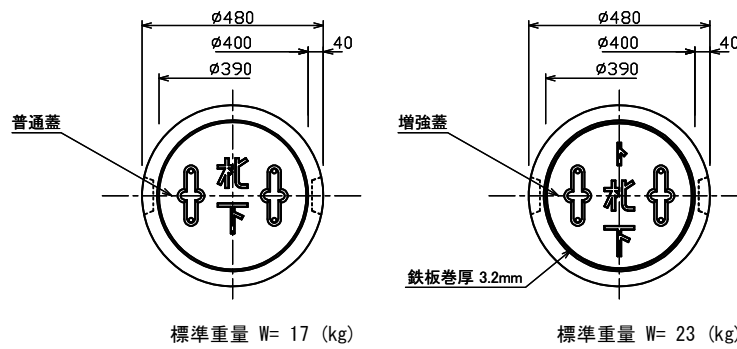


汚水柵Ⅱ号（札幌市規格）



検 図	設 計・製 図	尺 度	年 月 日
		1/20	
汚水柵Ⅱ号（札幌市規格）		製 品 図	
東陽上村アドバンス株式会社		図面番号	06 - 08 - 00000(2)