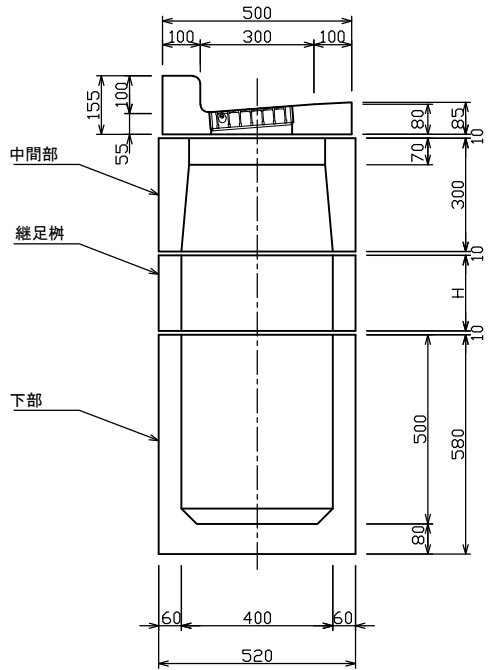
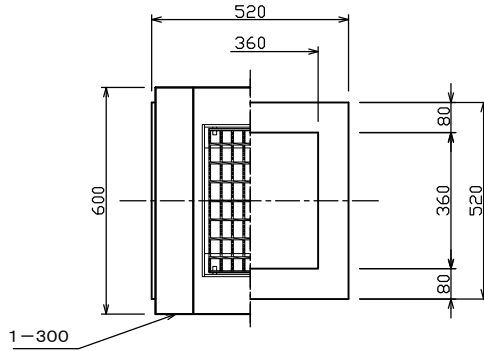


S-2 2型雨水樹(T-25) (札幌市規格)  
 上部L型側溝 1-300 (開閉式グレーチング埋込)



標準重量 W= 67 (kg)

標準重量 W= 92 (kg)

標準重量 W= 27 (kg)  
 (H=100当たり)

標準重量 W=183 (kg)

検 図	設計・製図	尺度	年月日
		1/20	
S-2 2型雨水樹(T-25) (札幌市規格) 上部L型側溝1-300(開閉式グレーチング埋込)			製品図
T.U.A 東陽上村アドバンス株式会社		図面番号	06-02-0000(5)